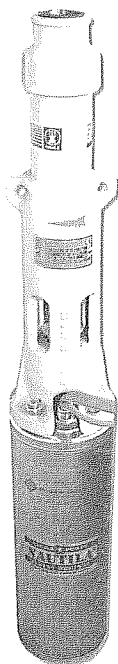


**NÁVOD K OBSLUZE A MONTÁŽI
PRO PONORNÉ ČERPADLO**

1" - EVFU



DOPORUČENÍ PRO INSTALACI ČERPACÍHO SOUSTROJÍ

- A.** Musí být dodržena **minimální nutná světlost výtlačného potrubí** od čerpadla k tlakové nádobě - 25 mm

POZOR na splnění tohoto požadavku i při použití plastového potrubí!

- B.** **Velikost tlakové nádoby** doporučujeme zvolit s ohledem na spotřebu vody a potřebný tlak podle doporučení projektanta. Např. pro čtyřčlennou domácnost a použití tlakové nádoby s pryžovým vakem doporučujeme její objem alespoň 80 litrů.
- C.** **Zpětnou klapku** instalovanou mezi čerpadlem a tlakovou nádobou (pokud není součástí tlakové nádoby) je vhodné umístit nad maximální hladinu vody ve zdroji. Nedoporučujeme její osazení na výtlačném tělese čerpadla nebo pod hladinou!

Správná instalace, vhodná volba příslušenství a pravidelná údržba celého systému jsou předpokladem spolehlivosti a životnosti čerpadla.

OBSAH:

- 1.0 ZÁKLADNÍ USTANOVENÍ
- 2.0 POUŽITÍ
- 3.0 BEZPEČNOST
- 4.0 TECHNICKÁ DATA
 - 4.1 Údajový štítek čerpadla
 - 4.2 Parametry
 - 4.3 Informativní diagram 1"-EVFU-10-8-GU-080, 0834.4
 - 4.4 Informativní diagram 1"-EVFU-16-8-GU-080
 - 4.5 Informativní diagram 1"-EVFU-10-8-GU-081, 173, 174
 - 4.6 Hlavní částí čerpacího soustrojí
 - 4.7 Funkce soustrojí
- 5.0 MONTÁŽ A INSTALACE ČERPACÍHO ZAŘÍZENÍ
 - 5.1 Hlavní části čerpacího zařízení
 - 5.2 Příprava studny a potrubí
 - 5.3 Příprava soustrojí
 - 5.4 Spouštění soustrojí do studny
- 6.0 DEMONTÁŽ A MONTÁŽ HYDRAULICKÉ ČÁSTI
- 7.0 ELEKTROINSTALACE A OBSLUHA SOUSTROJÍ
 - 7.1 Hlavní části čerpacího zařízení
 - 7.2 Příprava studny a potrubí
 - 7.3 Příprava soustrojí
 - 7.4 Spouštění soustrojí do studny
- 8.0 SKLADOVÁNÍ
- 9.0 OBSAH DODÁVKY
- 10.0 ZÁRUKA
- 11.0 SEZNAM SERVISNÍCH STŘEDISEK
- 12.0 SEZNAM NÁHRADNÍCH DÍLŮ
- 13.0 ZÁVADY, PŘÍČINY A ZPŮSOB JEJICH ODSTRANĚNÍ
- 14.0 NAKLÁDÁNÍ S ODPADEM

1.0 ZÁKLADNÍ USTANOVENÍ

ponorné soustrojí

- 1" - EVFU - 10 - 8 - GU - 080
- 1" - EVFU - 10 - 8 - GU - 081
- 1" - EVFU - 10 - 8 - GU - 083
- 1" - EVFU - 10 - 8 - GU - 173, 174
- 1" - EVFU - 16 - 8 - GU - 080



POZOR!

1. Soustrojí smí běžet na sucho nejdéle 2 vteřiny.
2. Po dobu provozu se musí dodržet smysl otáčení.
3. Montáž a opravy elektroinstalace smí provést jen osoba s elektrotechnickou kvalifikací.
4. Je zakázáno nosit nebo vytahovat soustrojí za kabel. Kabel se nesmí poškodit nárazem nebo přiskřípnutím.
5. Mezi soustrojím a pojistným ventilem musí být potrubí se stálým průřezem bez uzavírací armatury.
6. Elektromotor musí být jistiěn nadproudovou ochranou.
7. Svislé potrubí od soustrojí musí mít pravé závitky!
8. Je nutné zajistit min. rychlost chladicího média okolo elektromotoru - 8 cm/sec.

2.0 POUŽITÍ

Soustrojí je určeno na čerpání pitné vody z hlubinných a úzkých vrtnů a studní do teploty 35 °C a kyselosti pH 6,5 - 12. Je možné ho použít na čerpání užitkové vody s obsahem plovoucího písku, ale v takovém případě se sniží životnost funkčních částí soustrojí.

U provedení soustrojí s označením změnového čísla 173 nebo 174 (silikonová pryž statoru) může čerpání vody s obsahem plovoucího písku podstatně snížit životnost statoru (1130).

Tento spotřebič není určen pro používání osobami (včetně dětí), jimž fyzická, smyslová nebo mentální neschopnost či nedostatek zkušeností a znalostí zabraňuje v bezpečném používání spotřebiče, pokud na ně nebylo dohlíženo, nebo pokud nebyly instruovány ohledně použití spotřebiče osobou odpovědnou za jejich bezpečnost.

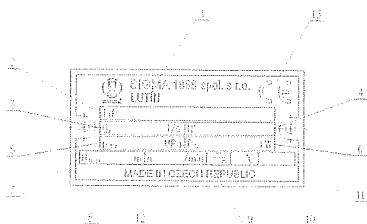
Na děti by se mělo dohlížet, aby se zajistilo, že si nebudou se spotřebičem hrát.

Hlučnost

Ekvivalentní hladina akustického tlaku A ve vzdálenosti 1 m od povrchu agregátu (při použití váhového filtru A) nepřesahuje hodnotu $L_{PA} = 70$ dBA

4.0 TECHNICKÁ DATA

4.1 Údajový štítek čerpadla



3.0 BEZPEČNOST

Tento návod k obsluze obsahuje základní pokyny, které je nutno dodržet během provozní instalace, provozu a údržby čerpadla. Je proto nevyhnutelné, aby příslušní odpovědní pracovníci a obsluhující osoby si před zahájením provozní instalace a uvedení čerpadla do provozu jeho text důkladně přečetli. Je rovněž nutné, aby návod k obsluze byl v místě provozní instalace čerpadla neustále k dispozici.

Dodrženy musí být nejen výše uvedené všeobecné bezpečnostní pokyny uvedené pod tímto bodem pro bezpečnost, ale také veškeré specifické bezpečnostní pokyny, uvedené pod ostatními základními body.

Bezpečnostní pokyny obsažené v tomto návodu k obsluze, jejichž nedodržení by mohlo vést k ohrožení bezpečnosti jsou označeny symbolem



nebo v případech zahrnujících elektrickou bezpečnost symbolem



Bezpečnostní pokyny, které musí být vzaty v úvahu z důvodu bezpečného provozu čerpadla nebo čerpacího soustrojí a (nebo) ochrany samotného čerpadla nebo čerpacího soustrojí jsou označeny návestími

POZOR!

Bezpečnostní pokyny, jejichž nedodržení by mohlo ohrozit kvalitu životního prostředí jsou označeny symbolem



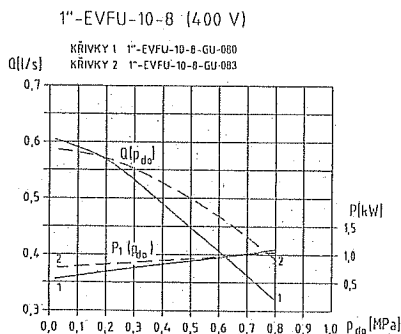
1. Označení jmen a značek výrobce
2. Typové označení
3. Frekvence
4. Výškový tlak
5. Barva vodičů
6. Frekvence
7. Maximální doporučený výkon
8. Otáčky
9. Maximální doporučený proud
10. Typové označení čerpadla
11. Růž. vodič
12. Černé vodiče
13. Modrý vodič

4.2 Parametry

Soustrojí		1" - EVFU							
		-10-8-GU-080	-16-8-GU-080	-10-8-GU-081	-10-8-GU-080	-16-8-GU-080	-10-8-GU-083	-10-8-GU-081	10-8-GU-173, 174
Elektromotor	typ	FRANKLIN4"	FRANKLIN4"	FRANKLIN4"	SUMOTO OPT150	SUMOTO OPT150	SUMOTO OPT100	SUMOTO OPM150	SUMOTO OPM100
	výkon kW	1,1	1,1	1,1	1,1	1,1	0,75	1,1	0,75
Otáčky min ⁻¹	230 V	-	-	2890	-	-	-	2855	2825
	400 V	2860	2860	-	2825	2825	2800	-	-
Jmenovitý proud motoru A	230 V	-	-	8,7	-	-	-	8,2	5,85
	400 V	3,2	3,2	-	3,4	3,4	2,5	-	-
Frekvence Hz		50							
Kabel	typ	HO7 RN-F							
	délka m	35, ¹⁾							
	průřez jadra mm ²	1,5							
Předepsaný průtok l.s ⁻¹		0,4	0,6	0,4	0,4	0,7	0,38	0,4	0,4
Zaručený výtláč. tlak MPa		0,8	0,8	0,8	0,8	0,8	0,8	0,8	0,8
Max. dopravní výška m		80	80	80	80	80	80	80	80
Dopravovaná kapalina	max. °C	35							
	rozsah pH	6,5 - 12							
	hustota kg.m ⁻³	1000 - 1050							
Max. ponor pod hladinou		30							
Délka soustrojí A mm		610	665	670	670	695	760	705	735
Venkovní průměr agr.oD mm		96					72	96	72
Nejmenší průměr vrtu (studně) mm		100					80	100	80
Průměr výtláčné přípojky		G 1"							
Hmotnost agr. s 25 m kabelu kg		25,6	27,1	28,1	27	27	13,4	28,3	13,4
Hmotnost 1 m kabelu kg		0,165							

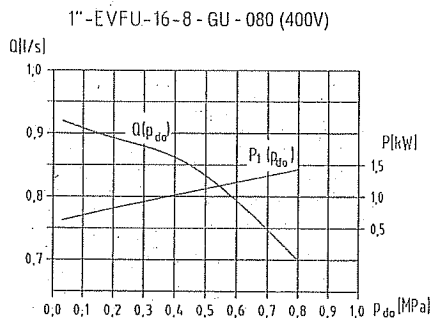
¹⁾ je možné s výrobcem dohodnout i jiné délky kabelů (25, 50 m)

4.3 Informativní diagram



Obr. 1
Diagram byl zhotoven pro hustotu 1000 kg.m⁻³.

4.4 Informativní diagram



Obr. 2
Diagram byl zhotoven pro hustotu 1000 kg.m⁻³.

4.5 Informativní diagram

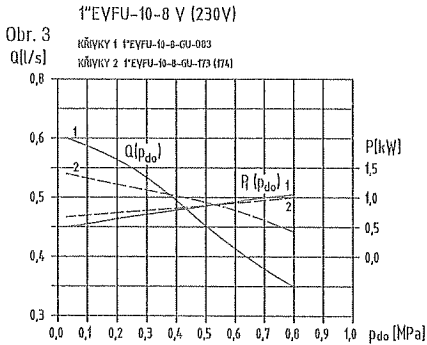
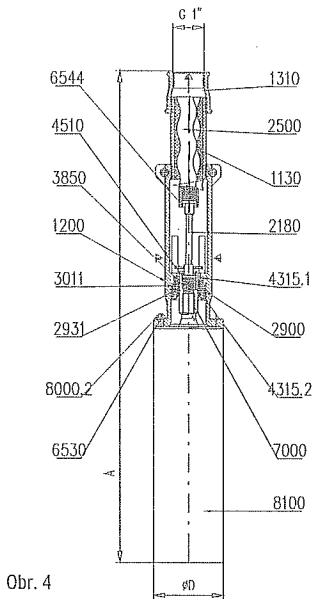


Diagram byl zhotoven pro hustotu $1000 \text{ kg}\cdot\text{m}^{-3}$.

4.6 Hlavní části čerpacího soustrojí



1130 - stator	4315.1 - gufero 25x40x7
1200 - sací těleso	4315.2 - gufero 25x47x7
1310 - výtlačné těleso	4510 - podložka
2180 - spojovací hřídel kompl.	6530 - podložka 8
2500 - vřeteno	6544 - zajišťovací kroužek
2900 - rozpěrný kroužek	7000 - spojka
2931 - pojistný kroužek 25	8000.2 - matice 5/16"*)
3011 - ložisko 6005A	8100 - elektromotor
3850 - vložka	

*) matice je součástí elektromotoru

4.7 Funkce soustrojí

Otáčivý pohyb hřídele elektromotoru (8100) se přenáší spojkou (7000) přes spojovací hřídel (2180) na vřeteno (2500). Po dobu otáčení vřetena se v dutině statoru vytváří uzavřené prostory, ve kterých je kapalina dopravována ze sacího (1200) do výtlačného tělesa (1310).

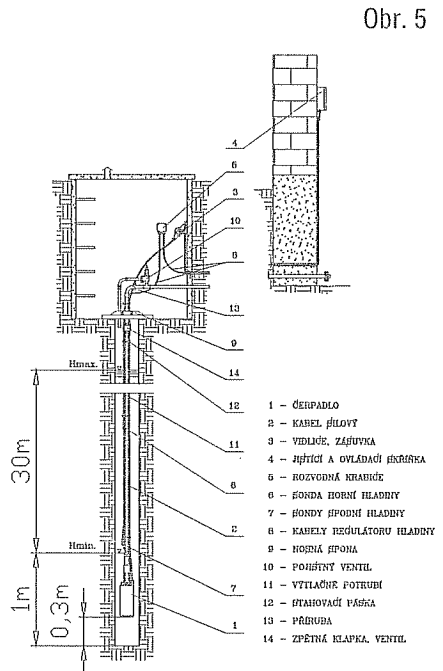
Dopravované množství kapaliny je dáno rozměry vřetena, statoru a otáčkami. Vnitřek motoru je zaplněn kapalinou od výrobce motorů. Je určen na trvalé zatížení. Max. hustota zaplnění je 20x/hod. Minimální čas klidu po vypnutí je 1,5 minuty.

POZOR!

Po dobu provozu musí být dodržen smysl otáčení!

5.0 MONTÁŽ A INSTALACE ČERPACÍHO ZAŘÍZENÍ

5.1 Hlavní části čerpacího zařízení



- 1 - ČERPADLO
- 2 - KABEL HLAVY
- 3 - VEDLÁČE, ZÁBŮVKA
- 4 - NÍŽNÍ A OVLÁDACÍ ŠKŘÍTKA
- 5 - ROZVODNÁ KRAJDE
- 6 - SONDY HORNÍ HLADNÝ
- 7 - SONDY SPODNÍ HLADNÝ
- 8 - KABELY REGULÁTORU HLADNÝ
- 9 - HORNÍ ŠIFONA
- 10 - POHŘBNÝ VENTIL
- 11 - VTLAČNÉ FOTURBI
- 12 - OTRHOVACÍ PÁSKA
- 13 - PŘEVŮDA
- 14 - ZPĚTNÁ KLAPKA, VENTIL

Pos. 3, 4, 5, 6, 7, 8, 9, 10, 11, 12, 13 a 14 nejsou předmětem dodávky.

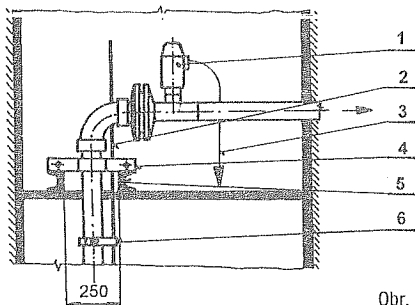
5.2 Příprava studny a potrubí

a) v případě, že bude soustrojí instalováno do vrtu, nutno překontrolovat vrt v celé jeho délce. Kontrola se provádí spuštěním kontrolního válce nebo trubky o \varnothing 98 mm a délky 700 mm u vrtu \varnothing 100 mm, nebo o \varnothing 78 mm a délky 760 mm u vrtu \varnothing 80 mm. Tento válec nebo trubka musí procházet bez odporu celým vrtem.

b) Podle hloubky vrtu nebo studny a výšky minimální hladiny se připraví délka potrubí. Potrubí je nutno před montáží řádně mechanicky vyčistit a odstranit zbytky okují, třísek od řezání závitů a ostatních nečistot.

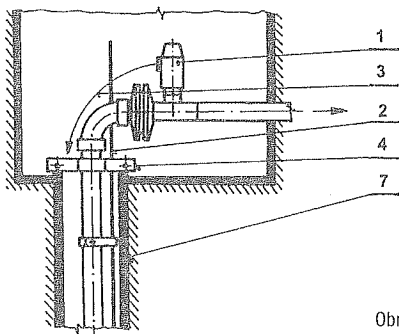
Pro zabezpečení čistoty doporučujeme potrubí propláchnout čistou vodou.

Pro zavěšení soustrojí s potrubím v kopané studni se připraví a zazdí příčně ocelové nosníky (obr. 6) tak, aby bezpečně unesly zatížení. Doporučuje se umístit nosníky tak, aby nepřekážely přístupu do studny. U vrtaných studní možno montážní sponu opřít přímo o horní okraj pažnice. V tomto případě je výhodné provést rozšíření vrtu, které se vypaží velkými skružkami (obr. 7).



Obr. 6

- | | |
|---------------------|----------------------|
| 1 - Pojistný ventil | 5 - Nosník |
| 2 - Kabel | 6 - Samosvorná páska |
| 3 - Odpad | 7 - Pažnice |
| 4 - Spona | |



Obr. 7

5.3 Příprava soustrojí



Při jakékoliv manipulaci s čerpadlem (přenášení, protáhnutí vřetena, demontáže) je nutné jej odpojit od sítě a zabránit možnosti připojení na síť omylem!

Před zasunutím předmětu do dutiny vřetena a ručním protočením, se přesvědčte, že čerpadlo je odpojeno od sítě! Nebezpečí úrazu při vymrštění nástroje při neočekávaném spuštění!



Po skončení elektroinstalace je nutné zjistit správný smysl otáčení soustrojí. Do výtlačného tělesa se naleje voda (obr. 8). Zasune se vhodný (plochý, čtyřhranný nebo trojhranný) předmět do dutiny vřetena (obr. 9) a protočí se asi 4x doleva. Předmět odstraní. Tím dojde k „odtržení“ vřetena od statoru (hlavně po delším skladování). Doplní se do výtlačného tělesa voda a krátkodobě se uvede do chodu. Při správném smyslu otáčení vytéká z tělesa voda. Neří-li tomu tak musí se u 3fázového soustrojí změnit smysl otáčení. Elektromotor se odpojí od sítě a provede se vzájemná záměna dvou libovolných fází. Správný sled se označí.

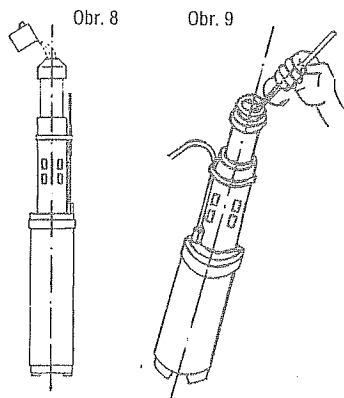
UPOZORNĚNÍ!



Zásahy do elektroinstalace, jakož i vzájemnou záměnu fází smí provádět pouze pracovník s elektrotechnickou kvalifikací!

POZORI!

Při zkoušení smyslu otáčení nesmí být soustrojí spuštěno déle než 2 vteřiny!



Obr. 8

Obr. 9

5.4 Spouštění soustrojí do studny

a) Na výtlačné hrdlo čerpadla se připojí trubka, na její druhý konec se upevní montážní spona, za kterou se zachytí spouštěč zařízení. Soustrojí s trubkou se spustí k okraji vrtu nebo na nosníky ve studni. Připojí se další trubka se sponou.

Po zachycení spouštěčím zařízením za druhou sponu se první spona odpojí a soustrojí se spustí s oběma trubkami do studny. Tento postup se opakuje.

POZORI

Všechny spoje důkladně utěsnit konopím!

b) Spouští-li se soustrojí až ke dnu studny, je nutno ho zavěsit tak, aby spodní okraj motoru byl nejméně 30 cm ode dna (obr. 5). Přitom musí být celé soustrojí při provozu ponořeno pod hladinu vody.

c) Současně se spouštěním soustrojí je nutno kabel připevňovat ke svislému výtlačnému potrubí samosvornými páskami.

d) Při spouštění soustrojí do studny lze využít závěsná oka na sacím tělese. Oka lze využít i pro jištění soustrojí při použití plastového výtlačného potrubí.

UPOZORNĚNÍ!



Svislé potrubí musí mít pravotočivé závit!

Je zakázáno používat kabel k nošení nebo tahání soustrojí! Kabel se nesmí poškodit nárazem nebo přiskřípnutím! Horní konec kabelu nesmí přijít do styku s vodou!

Poznámka:

a) Z důvodu snadné demontáže a vyjmutí soustrojí ze studny doporučujeme svislé potrubí ve studni a pokračující vodorovné potrubí mimo studnu napojit přírubovým spojem nebo pomocí šroubení.

b) Výtlačné potrubí mimo studnu je nutno uložit do takové hloubky, která je bezpečná proti zamrznutí. Je výhodné uložit potrubí do kanálu vytvořeného z pálených cihel. Výtlačné potrubí mimo studnu se klade s mírným stoupáním od studny a pokud možno v přímé trase bez zbytečných oblouků.

6.0 DEMONTÁŽ A MONTÁŽ HYDRAULICKE ČASTI

Směrem doleva se vyšroubuje stator I s výtlačným tělesem (1310) a stáhne se z vřetena (2500). Některým z otvorů v sacím tělese (1200) se vysune zajišťovací kroužek (6544). Potom se vytáhne vřeteno (2500) i s kompletním spojovacím hřídelem (2180) ze spojky (7000). Vymění se vadný díl a hydraulickou část smontujeme obráceným postupem s tím, že dutina statoru se natře glycerinem. Výměnu gufer (4315.1; 4315.2), ložiska (3011) nebo spojky (7000) provede výrobní závod.

7.0 ELEKTROINSTALACE A OBSLUHA SOUSTROJÍ

Součástí elektropříslušenství čerpadla 1" -EVFU je 3fázový elektromotor SUMOTO (dříve FRANKLIN 4" SUPER STAINLESS), nebo 1fáz. elektromotor SUMOTO s kondenzátorovou skříňkou kód 20200100 (dříve FRANKLIN 4" SUPER STAINLESS s kondenzát. skříňkou typ 28235081 14) a přívodní kabel typu H07 RN 4G1,5 s kabelovým spojem nebo bez něj. Kabel je k motom napojený pomocí zásuvkového konektoru.

7.1 Připojení na elektrickou síť

POZORI

Čerpačí soustrojí se může připojit k elektrické síti, jejíž údaje o napětí a kmitočtu jsou shodné s údaji na štítku elektromotoru. Přípustná tolerance napětí je +6/-10%.



Soustrojí musí být odpojitelné od sítě zařízením, které má rozpojené kontakty ve všech pólech a zajišťá úplné odpojení při podmínkách přepětí kategorie III. Toto zařízení musí být vestavěno do pevného vedení a v souladu s předpisy pro vedení.

Třířákový motor musí být jištěn proti nadproudu a zkratu připojen viz. obr. 11. Nadproudové jištění musí být třídy spouště 10 A nebo 10. Nejlepší jištění se dosáhne nastavením nadproudového jisticího prvku na hodnotu skutečně odměřené odebraného proudu v místě nasazení, ale nejvýše na hodnotu uvedenou na štítku motoru nebo v technických údajích - bod 4.2 tohoto návodu.

Připojení čerpadel s jednofázovým elektromotorem je pro motor SUMOTO uvedeno na obr. 12, pro motor FRANKLIN na obr. 13.

S jednofázovými čerpadly je dodávána ovládací skříňka, která slouží k ovládní a jištění čerpadla před přetížením. Ve viku skříňky vedle spínače je umístěno tlačítko termického spínače - označeno nápisem RESET. Slouží pro návrat jisticí do výchozího stavu po jeho zapůsobení v důsledku přetížení, ale až po odstranění příčiny přetížení. Proti zkratu je nutno předradit jištění motoru 16 A.

V místech, kde hladina vody může klesat pod minimální mez (H_{min} na obr. 5.), je každé čerpadlo nutno navíc chránit proti nedovolenému poklesu hladiny vhodným zřízením. Např. regulátorem výšky hladiny - viz. obr. 14. (na obrázku

je příklad pro třífázový motor, jednofázový motor nutno řešit obdobným způsobem).

Přehled jističů vhodných pro soustrojí

A. 1F provedení

- 1) Motor SUMOTO OPM 100 0,75 kW; 230 V; 50 Hz; 5, 85 A. Jisticí prvek je součástí dodávané kondenzátorové skříňky, nevyžaduje další jistiění - tlačítko RESET - slouží pro opětovné uvedení do provozu.
- 2) Motor SUMOTO OPM 150; 1,1 kW; 230 V; 50 Hz; 8,1 A. Jisticí prvek je součástí dodávané kondenzátorové skříňky, nevyžaduje další jistiění - tlačítko RESET - slouží pro opětovné uvedení do provozu.
- 3) Motor FRANKLIN typ 2245601716; 1,1 kW; 230 V; 50 Hz; 8,7 A. Jisticí prvek je součástí dodávané kondenzátorové skříňky, nevyžaduje další jistiění. Tlačítko slouží pro opětovné uvedení do provozu.

Proti zkratu je nutno předřadit jistiění 16A.

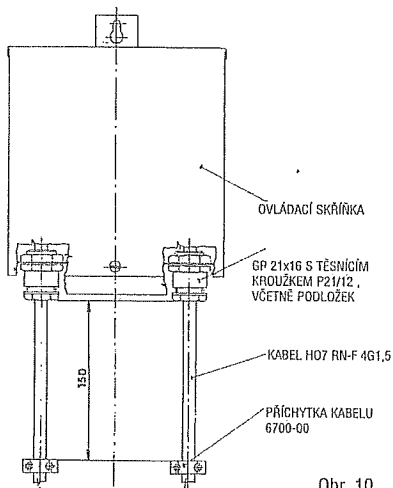
B. 3F provedení

- 1) Motor FRANKLIN typ 234 524 16 16; 1,1 kW; 400 V; 50 Hz; 3,2 A
 - 2) Motor SUMOTO typ OPT 150; 1,1 kW; 400 V; 50 Hz; 3,4 A
 - 3) Motor SUMOTO typ OPT 100; 0,75 kW; 400 V; 50 Hz; 2,5 A
- Motorový spouštěč s jističem Mbs 25 krytí IP 55; proudové hodnoty 4A - WAPRO Prostějov (AEG)
- Motorový spouštěč GVI-M08 ve skřínce GVI-C01; EP Přesk (Telemecanique)

C. 3F provedení s indikátorem hladiny

- 1) Motor FRANKLIN typ 234524 16 16; 1,1 kW; 400 V; 50 Hz; 3,2 A
 - 2) Motor SUMOTO typ OPT 150; 1,1 kW; 400 V; 50 Hz; 3,4 A
 - 3) Motor SUMOTO typ OPT 100; 0,75 kW; 400 V; 50 Hz; 2,5 A
- Kombinace ochrany podle odst. B. společně s regulátorem výšky hladiny se stykačem např. RVH 12 (Elektrocom Litomyšl), nebo MAVE 2-HH3 (MAVE Nymburk)

POZNÁMKA: Pokud bude soustrojí opatřeno jiným jističem než doporučeným, nebude uznána záruka na elektromotor. Jističe jsou běžně dostupné a na požádání je dodává i SIGMA 1868, spol. s r.o. Lutín



Obr. 10

7.2 Montáž



Montáž elektropříslušenství smí provádět pracovník s příslušnou elektrotechnickou kvalifikací podle platných norem a v souladu s místními předpisy.

Před zabudováním čerpadla do vrtu nebo studny je nutno překontrolovat neporušenost pláště přívodního kabelu a izolační stav zařízení. Hodnota izolačního odporu u nového zařízení musí být větší než 2 M Ω .

Před uvedením zařízení do provozu překontrolovat řádné zajištění ochrany před nebezpečným dotykovým napětím. Nadproudovou ochranu nastavit nejvíce na jmenovitý proud motoru nebo podle bodu 7.1.



UPOZORNĚNÍ

Ovládací skříňka není zhotovena v krytí proti střikající vodě. Proto je nutné ovládací skříňku u 1 F soustrojí umístit tak, aby byla mimo dosah střikající vody nebo ji umístit v rozvodné skříni s krytím minimálně IP 44.

Instalaci ovládací skříňky provést pro pevné připojení čerpadla podle obr. 10 tj. tak, aby byl kabel zajištěn proti kroucení a vytržení.

Průchodky a kabelové příchytky nejsou předmětem dodávky.

7.3 Provoz

S ohledem na životnost motoru se doporučuje, aby četnost spínání nečinila více jako 20 sepnutí za hodinu. v pracovním cyklu (běh-klid) 3 minuty volit poměr 50 na 50.

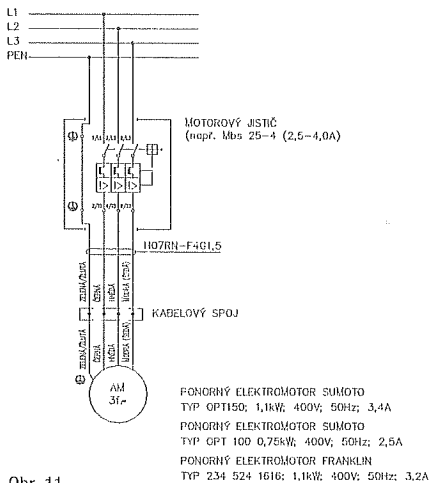
7.4 Obsluha a údržba

Čerpací soustrojí mohou obsluhovat osoby bez elektrotechnické kvalifikace. Zjistí-li se při obsluze závada na elektrickém zařízení nebo na čerpacím soustrojí, musí se soustrojí vypnout a o závadě informovat osobu s elektrotechnickou kvalifikací.

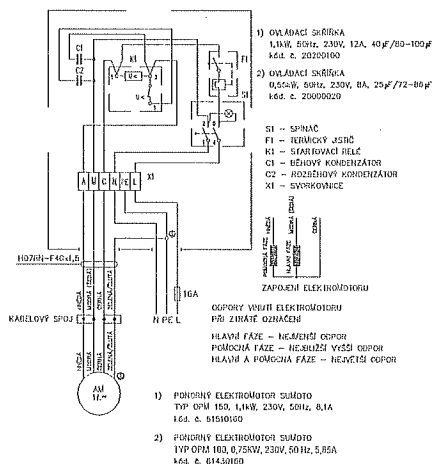
Jestliže je napájecí přívod poškozen, musí být nahrazen výrobcem, jeho servisním technikem nebo podobně odborně kvalifikovanou osobou, aby se zabránilo vzniku nebezpečné situace.

Při kontrole zařízení je třeba především zkontrolovat připojení ochranného vodiče, dotáhnout připojovací svorky, odstranit případný prach a nečistoty, změřit izolační stav zařízení a zkontrolovat zajištění ochrany před nebezpečným dotykovým napětím.

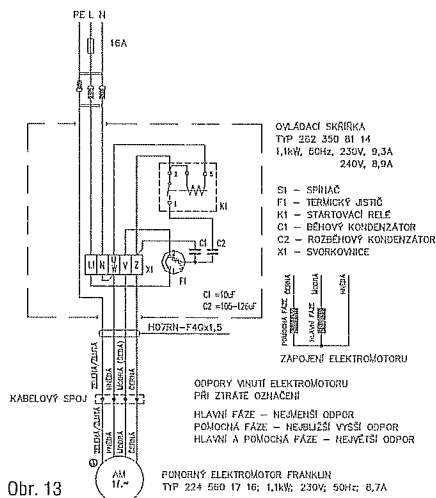
Nejmenší naměřená hodnota izolačního odporu čerpacího soustrojí nesmí klesnout pod 2 M Ω (za studena). Je-li hodnota izolačního odporu nižší, je nutno čerpací soustrojí demontovat a zaslat k opravě.



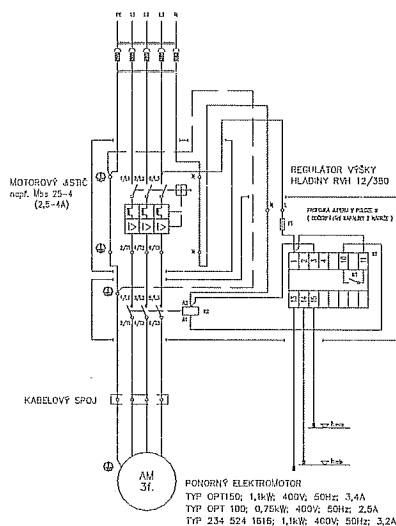
Obr. 11



Obr. 12



Obr. 13



Přiblíž schémata zapojení řadiče a regulátoru výšky hladiny s řepadením.

Obr. 14

8.0 SKLADOVÁNÍ

Soustrojí nevyžaduje zvláštní požadavky na skladování. Teplota při skladování může být v rozmezí -8 do +40 °C. Soustrojí chrání před přímým slunečním zářením, náhlými změnami teploty, nadměrnou vlhkostí, nečistotami a různými chemickými vlivy.

9.0 OBSAH DODÁVKY

Standardní provedení:

- čerpadlo kompletně smontované s kabelem H07 RN-F 4G1,5 v délce 35 m
- provedení s jednofázovým motorem obsahuje navíc ovládací kondenzátorovou skříňku

Na požadavek:

- spona DN 25
- samosvorná páska pro přichycení kabelu (6 ks)

10.0 ZÁRUKA

Doba trvání záruky je součástí kupní smlouva a je uvedena v záručním listě, který se dodává s každým čerpadlem. Neručí se za závady vzniklé v důsledku chybné a neodborné obsluhy, přetížení soustrojí, nebo jiným nedodržení podmínek pro provoz podle tohoto návodu k obsluze.

Záruka se nevztahuje na vady vzniklé v důsledku přirozeného opotřebení při provozu, vnějšími příčinami, nebo při dopravě.

1"-EVFU-10-8-GU-080, 081,083

Pos.	Výkres. norma	Název	ks
1130	V 742381	Stator	1
1130	V 599738**	Stator silikon	1
1130	V 599739***	Stator silikon	1
1200	V 736371	Sací těleso	1
	V 741473 *)	Sací těleso	1
1310	V 582842	Výtláčné těleso	1
2180	V 400860	Spojovací hřídel kompl.	1
2500	V 535759	Vřeteno	1
2900	V 120860	Rozpěrný kroužek	1
2931	ČSN 02 2930	Pojistný kroužek 25	1
3011	ČSN 024630	Ložisko 6005A	1
3850	V 120861	Vložka	1
4315.1	ČSN 029401	Gufero GP 25x40x1 0	1
4315.2	ČSN 02 9401	Gufero 25x47x7	1
4510	V 114 510	Podložka	1
6544	V 114213	Zajišťovací kroužek	2
7000	V 582811	Spojka	1
8100		Elektromotor	1

*) pro 1"-EVFU-1 0-8-GU-083, 173, 174

**) pro 1"-EVFU-10-8-GU-173

***) pro 1"-EVFU-10-8-GU-174

11.0 SEZNAM SERVISNÍCH STŘEDISEK

SIGMA 1868, spol. s r.o.

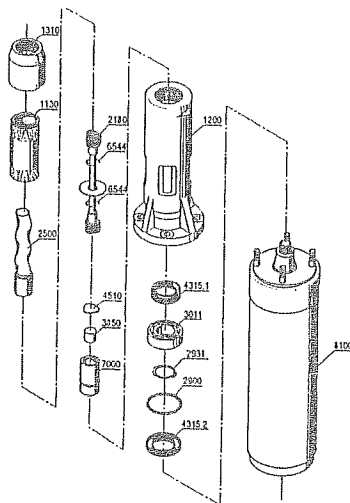
Jana Sigmunda 79

783 50 Lutína

a další - viz. záruční list

12.0 SEZNAM NÁHRADNÍCH DÍLŮ

Při objednávce náhradních dílů je potřeba uvést výrobní číslo čerpadla vyznačené na výrobním štítku, typ čerpadla, pozici a název součástky podle obr. 15.



1"-EVFU-16-8-GU-080

Pos.	Výkres. norma	Název	ks
1130	V 737606	Stator	1
1200	V 736372	Sací těleso	1
1310	ČSN 13 8237.1	Nátrubek 11/2" x 1"	1
2180	V 400860	Spojovací hřídel kompl.	1
2500	V 724521	Vřeteno	1
2900	V 120860	Rozpěrný kroužek	1
2931	ČSN 02 2930	Pojistný kroužek 25	1
3011	ČSN 02 4630	Ložisko 6005A	1
3850	V 120861	Vložka	1
4315.1	ČSN 02 9401	Gufero GP 25x40x10	1
4315.2	ČSN 02 9401	Gufero 25x47x7	1
4510	V 114510	Podložka	1
6544	V 114213	Zajišťovací kroužek	2
7000	V 582811	Spojka	1
8100		Elektromotor	1

PORUCHA

PŘÍČINA

ODSTRANĚNÍ

1.0 Soustroj běží, ale nedodává vodu nebo jen malé množství	1.1 Nedostatek vody ve studni, nebo je soustroj nedostatečně ponořený pod hladinu vody, takže přísává i vzduch.	Pokud je to možné, doporučuje se spustit čerpadlo níže nebo prohloubit studnu. Soustroj nesmí běžet na sucho - může dojít ke spálení gumy ve statoru. Doporučuje se instalovat regulátor výšky hladiny
	1.2 Poškozená gumová vložka statoru	Soustroj zaslat na opravu, vyměnit stator (kap. 6)
	1.3 Opačný chod soustrojí	Je nutná prohlídka a oprava zapojení soustrojí
	1.4 Částečně nebo úplně ucpané sací otvory	Je nutné vytáhnout soustroj ze studny, vyčistit otvory
	1.5 Netěsnost výtlačného potrubí (buď netěsnost spoju nebo je proděravěle vinou koroze a voda přes něj uniká nazpět do studny nebo do země)	Opravit těsnění spoju potrubí, vyměnit dřevěné potrubí (tzn. i na trase uložené v zemi)
	1.6 Velké opotřebení funkčních částí čerpadla	Soustroj zaslat na opravu, nebo použít nové náhradní součástky (viz. kap. 6)
	1.7 Velký dopravní tlak (vyšší než 0,8 MPa)	Zkontrolovat celkový dopravní tlak soustrojí a pokud je to možné, snížit odpory v potrubí (např. volbou většího průměru potrubí). Pokud není možné snížit dopravní tlak, je nutné vybrat jiné soustroj s vyšším dopravním tlakem
	1.8 Zlomený spojovací hřídel nebo poškozené gumové spojky	Zaslat soustroj na opravu, nebo použít nové náhradní součástky
2.0 Soustroj se nerozběhá	2.1 Elektrická síť je bez proudu	Ohlásit závadu příslušnému obvodnímu pracovníkovi rozvodných závodů
	2.2 Závada na přívodu elektrického proudu ze sítě	Zkontrolovat, opravit
	2.3 Závada na elektromotoru soustrojí	Zaslat na opravu
	2.4 Čerpadlo je ucpané usazeninami z vody a výtlačného potrubí	Odstranit nečistoty a umožnit volné točení vířetna ve statoru
3.0 Soustroj běží hlučně (bručí) a spotřeba proudu je vysoká	3.1 Některá z fází statorového vinutí motoru je zkratovaná nebo přerušena	Zapojit ampérmetr postupně do všech jednotlivých fází. Pokud je motor v pořádku, hodnota proudu ve všech fázích je přibližně stejná. Jsou-li rozdíly, zaslat na opravu.
	3.2 Izolace vinutí je poškozená a přes ochranný obvod prochází poruchový proud	Přezkoušet izolaci induktorem. Izolační hodnota musí být větší než 2 MΩ - měřeno ve vodě. Nesouhlasí-li, poslat na opravu.
	3.3 Ložiska jsou opotřebovaná nebo poškozená	Doporučuje se zaslat soustroj na opravu

13.0 POKYNY K NAKLÁDÁNÍ S ODPADEM



Pokyny k nakládání s odpadem vznikající v průběhu životního cyklu čerpadla (ve smyslu §10 odst. 3 zákona č. 125/2001 Sb., o odpadech)

1. Domácí spotřebiče

Druh odpadu	Kód ¹⁾	Kategorie	Způsob nakládání
Papírový a lepenkový obal	15 01 01	0	Ostatní odpad - využitelný odpad-prostřednictvím tříděného sběru v obcích nutno předat osobě oprávněné nakládat s odpadem ³⁾
Vyřazené elektrické a elektronické zařízení - čerpadla	20 01 36	0	Kompletní opotřeбенé elektrozařízení nutno odevzdat (bezplatně) na místě k tomu určeném (sběrném místě). Nesmí skončit v komunálním odpadu ⁴⁾


2. Součásti čerpadel pro průmysl

Druh odpadu	Kód ¹⁾	Kategorie	Způsob nakládání
Odpad z elektrického a elektronického zařízení - vyřazená zařízení	16 02 14	0	Ostatní odpad - využitelný odpad - po vyřídění nutno předat oprávněné osobě provádějící výkup odpadů nebo druhotných surovin
Papírový a lepenkový obal	15 01 01	0	
Ostatní vyřazená zařízení - kovové dílce čerpadel (bez zbytků oleje)	17 04 07	0	
Ostatní vyřazená zařízení - nekovové dílce čerpadel (např. z uhlíku, karbidu, keramiky)	16 02 16	0	Ostatní odpad - nutno shromáždit a předat provozovateli skládky odpadu
Ostatní vyřazená zařízení - pryžové dílce čerpadel	16 02 16	0	Ostatní odpad - nutno shromáždit a předat k zneškodnění ve spalovně odpadu
Dřevěný obal	15 01 03	0	
Plastový obal - fólie z PE	15 01 02	0	Ostatní odpad - nutno shromáždit a předat k zneškodnění osobě
Drobné plastové předměty ²⁾	16 02 16	0	
Ostatní motorové, převodové a mazací oleje	13 02 08	N	Nebezpečný odpad - nutno shromáždit a předat k zneškodnění osobě
Rozpouštědla a jejich směsi s konzervačními prostředky (mimo biologicky odbouratelné)	14 06 01	N	
	14 06 02 14 06 03		

¹⁾ viz. vyhláška č. 381/2001 Sb., kterou se vydává Katalog odpadů

O - znamená odpad ostatní
N - znamená odpad nebezpečný

²⁾ PŮZOR, polytetrafluoretylen (teflon, PTFE) nesmí být vzhledem k toxicitě spalin spalován jinde než ve spalovně odpadu

 ³⁾ Zpětný odběr a využití odpadu z obalu je zajištěn v rámci kolektivního systému EKO-KOM ve smyslu požadavku zákona č. 477/2001 Sb., o obalech, v platném znění. Informace o sběru, třídění a využití odpadu z obalů jsou uvedeny na internetových stránkách www.ekokom.cz



⁴⁾ Ekologická likvidace tohoto zařízení je zajištěna v rámci kolektivního systému RETELA ve smyslu požadavku zákona č. 185/2001 Sb. o odpadech, v platném znění. Sběrná místa elektroodpadu jsou zveřejněna na internetové stránce www.retela.cz

Změny technických údajů, textu a vyzobrazení jsou vyhrazeny.



EN ISO 9001:2000
Certifikát č. 44 100 075006

SIGMA 1868 spol. s r.o.

Jana Sigmunda 79

783 50 Lutín

Tel.: +420 585 651 337

Fax: +420 585 651 339

www.sigmapumpy.com

TD 51 501	1208
-----------	------