



# SIGMA PUMPY HRANICE



SPIRÁLNÍ ČERPADLA

**200-HQV**

**SIGMA PUMPY HRANICE, s.r.o.**

Tovární 605, 753 01 Hranice  
tel.: 581 661 111, fax: 581 602 587  
Email: [sigmahra@sigmahra.cz](mailto:sigmahra@sigmahra.cz)

426	<b>11.92</b>
2.98	

## Použití

Čerpadla 200-HQV možno použít v lehčích provozech pro dopravu čisté a znečištěné vody, která neobsahuje hrubé příměsiny. Maximální teplota čerpané vody je 60°C. Jsou vhodná pro závlahu, k odčerpávání vody při vodních stavbách, k vyčerpávání vodních nádrží, k odvodňovacím a podobným účelům. Poněvadž jsou určena zvláště pro velké výkony, je nutné, aby při provozu nebyla překročena dovolená sací výška. Její překročení znamená snížení výkonnosti čerpadla nebo selhání provozu. Evakuaci čerpadla a sacího potrubí se doporučuje provádět evakuační ruční pumpou. Pro větší průměry a delší sací potrubí, je pak vhodnější použití motorové vývěvy.

## Popis

Čerpadla 200-HQV jsou konstruována jako jednostupňová spirální, se vstupem vody axiálním sacím hrdlem a jejím radiálním průtokem oběžným kolem. Jednoduché provedení se vyznačuje malým počtem konstrukčních částí, což umožňuje velmi snadnou a odborně minimálně náročnou demontáž i montáž jak hydraulické, tak i mechanické části. Spirální těleso, vhodně přizpůsobené radiálnímu průtoku vody oběžným kolem, poskytuje čerpadlu dobré hydraulické vlastnosti, spojené s vysokým stupněm pracovní účinnosti. Oběžné kolo je uchyceno na hřídeli a zajištěno maticí. Hřídel čerpadla je uložen ve dvou kuličkových ložiskách, umístěných v ložiskovém tělese, z nichž jedno zachycuje axiální sílu rotoru. Ložiska jsou mazána olejovou lázní v ložiskovém tělese, jehož rozměry poskytují dostatečnou účinnou chladičí plochu olejové mazací lázni. Ucpávka hřídele je vytvořena přímo ve spirálním tělese. Její těsnicí prostor vyplňuje měkké provazcové těsnění. Dokonalým zahlcením ucpávky čerpanou vodou je zamezeno přísávání vzduchu, takže čerpadlo má v každé situaci dobrou sací schopnost.

## Poloha hrdel

Sací hrdlo je axiální, takže čerpaná kapalina vstupuje do čerpadla ve směru osy rotoru. Výtlačné hrdlo je v poloze T 90.

## Smysl otáčení

Smysl otáčení hřídele čerpadla je vpravo při pohledu na čerpadlo ze strany pohonu.

## Materiálové provedení

Spirální těleso, sací víko, těleso ložisek, víko ucpávky, oběžné kolo, rozpěrné pouzdro ložisek a pouzdro hřídele jsou ze šedé litiny. Hřídel, pero oběžného kola a matice oběžného kola jsou z oceli.

## Způsob pohonu

Čerpadla 200-HQV jsou poháněna elektromotory, diesel nebo benzinovými motory. Způsob pohonu a jeho označování určuje norma ČSN 11 0021. Čerpadla se často montují s poháněcími motory na podvozky. Tyto pojízdné agregáty slouží pro závlahu v zemědělství nebo k odčerpání vody při vodních stavbách a k odvodňování.

## Normální příslušenství

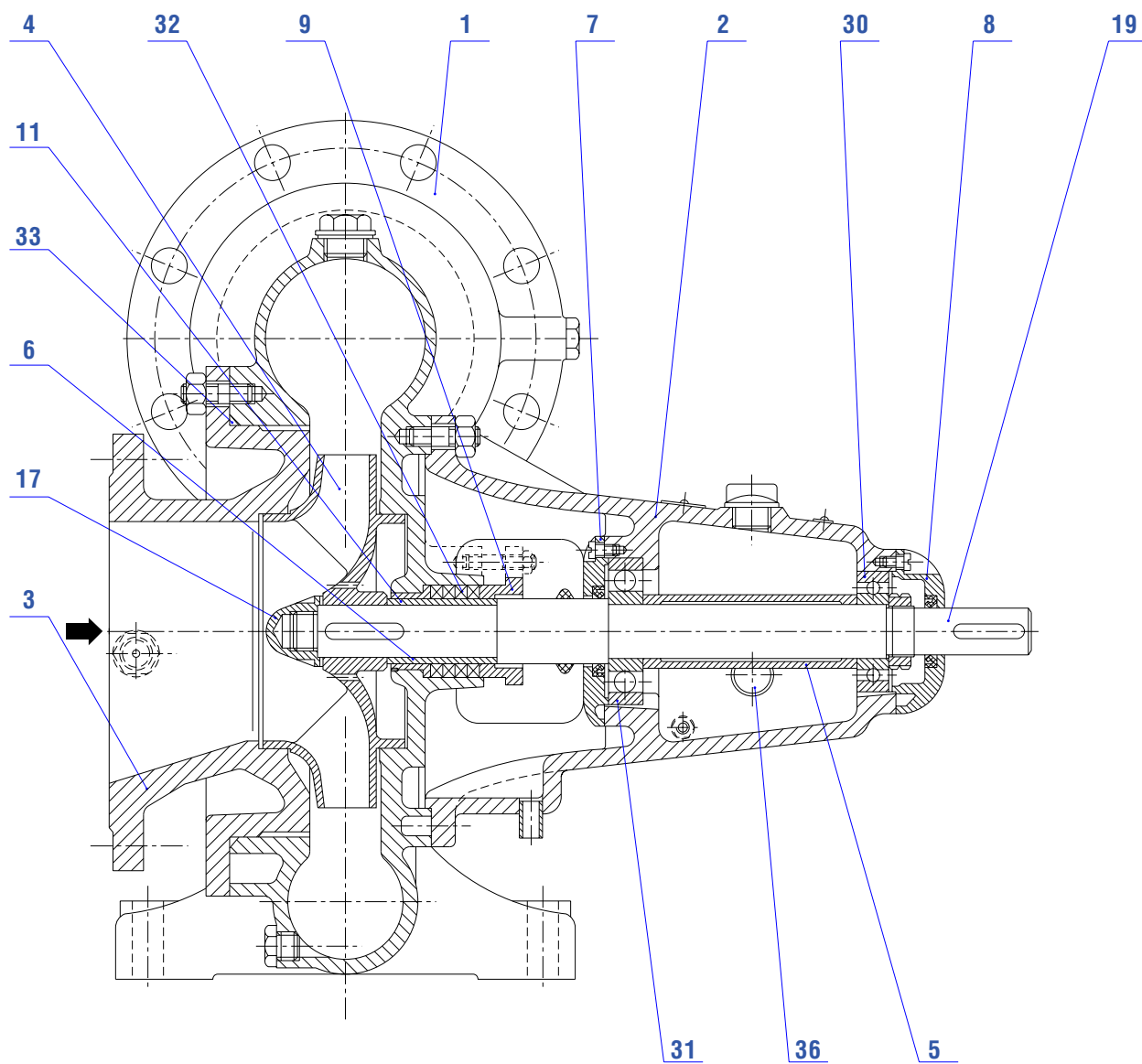
U čerpacích agregátů se základovou deskou jsou součástí dodávky základové šrouby.

Na zvláštní přání můžeme dodat čerpadlo 200-HQV s ručním evakuačním křídlovým čerpadlem, případně upravit na čerpadle evakuační přípojku pro jiný způsob evakuace (např. motorovou vývěvou, kterou můžeme k čerpadlu rovněž dodat jako doplněk).

## Doporučená sada náhradních dílů pro pětiletý provoz

Číslo	Název	Kusů
1	Oběžné kolo	1
2	Matice oběžného kola	1
3	Hřídel	1
4	Ucpávkové těsnění	4
5	Pouzdro hřídele	1

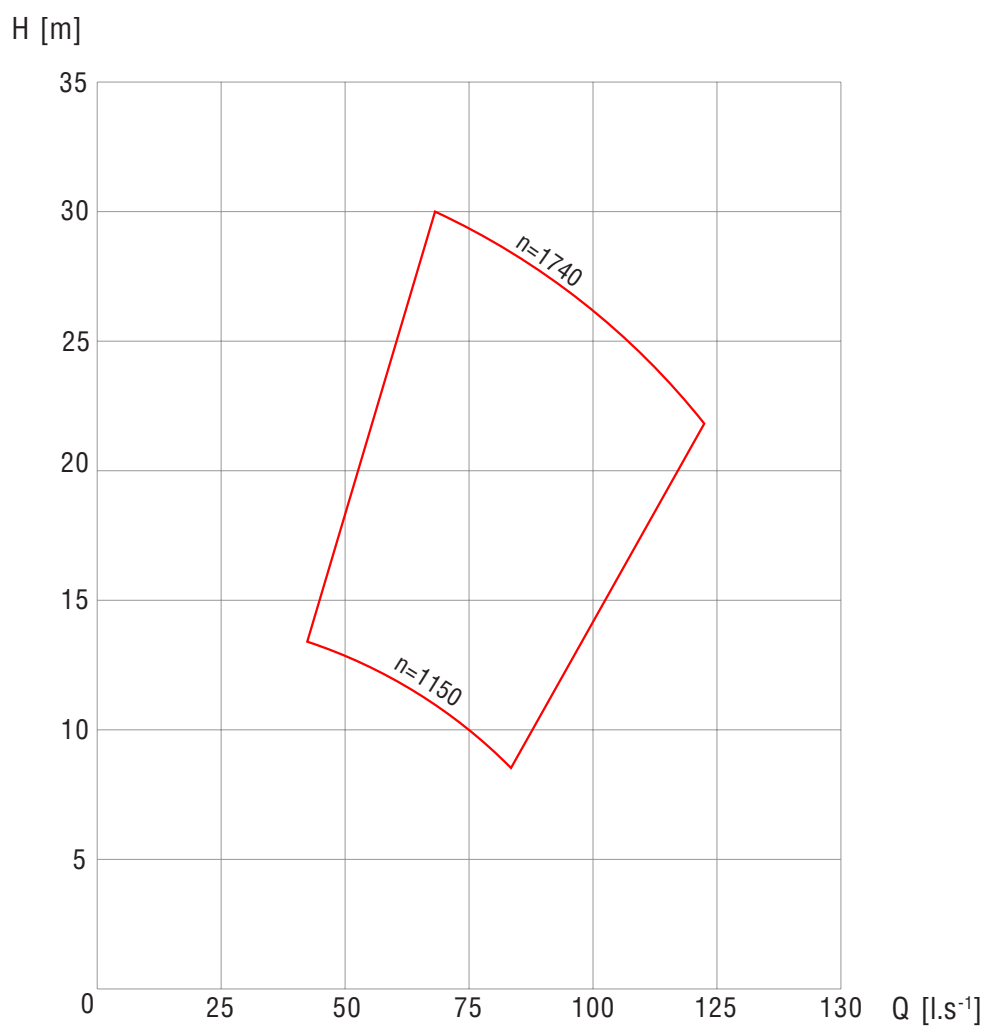
## Informativní řez čerpadlem



- |   |                  |    |                      |
|---|------------------|----|----------------------|
| 1 | Spirální těleso  | 11 | Pouzdro              |
| 2 | Ložiskové těleso | 17 | Matice oběžného kola |
| 3 | Sací víko        | 19 | Hřídel               |
| 4 | Oběžné kolo      | 30 | Ložisko              |
| 5 | Rozpěrné pouzdro | 31 | Ložisko              |
| 6 | Pouzdro hřídele  | 32 | Ucpávkové těsnění    |
| 7 | Víko ložiska     | 33 | Těsnění              |
| 8 | Víko ložiska     | 36 | Olejoznak            |
| 9 | Víko             |    |                      |



## Informativní diagram



$n$  [ $min^{-1}$ ] ..... otáčky čerpadla