



SIGMA PUMPY HRANICE



ČERPACÍ SOUSTROJÍ

IRIZET

SIGMA PUMPY HRANICE, s.r.o.

Tovární 605, 753 01 Hranice
tel.: 581 661 111, fax: 581 602 587
Email: sigmahra@sigmahra.cz

426	61 .12
2.98	

Použití

Čerpací soustrojí IRIZET je určeno pro čerpání čisté a znečištěné vody, která neobsahuje hrubé příměsiny. Max. teplota čerpané vody je 60 °C. Soustrojí se používá v zemědělství pro zavlažování pozemků, k vyčerpávání nádrží, odvodňování zaplavených ploch na velkých stavbách a všude tam, kde není potřeba překonat velký výškový rozdíl.

Popis

Čerpací soustrojí IRIZET tvoří čerpadlo typu 200-HQV (IRIZET 72) a čerpadlo 250-BQV (IRIZET 84), spojené s motorem pružnou čepovou spojkou v jeden celek. Soustrojí je umístěno na dvoukolovém podvozku s pevnou odnímatelnou nápravou. Čerpadla 200-HQV a 250-BQV jsou jednostupňová spirální, se vstupem kapaliny axiálním sacím hrdlem a radiálním případně diagonálním průtokem oběžným kolem. Ucpávka hřídele je utvořena přímo ve spirálním tělese. Její těsnicí prostor vyplňuje měkké provazcové těsnění. K zavodnění čerpadla a sacích potrubí slouží ruční křídlové čerpadlo.

Poloha hrdel čerpadla

Sací hrdlo je axiální, takže čerpací kapalina vstupuje do čerpadla ve směru osy rotoru. Výtlačné hrdlo je v poloze T90.

Způsob pohonu

Pohon čerpadla je vznětovým motorem.

Spuštění motoru - elektrické.

Chlazení motoru - vodou.

Standardní příslušenství

Čerpací agregáty jsou vybaveny sacím a výtlačným řádem včetně sacího koše.

Parametry platí pro vodu $t = 20\text{ °C}$, $\rho = 1000\text{ kg.m}^{-3}$ a otáčky $n = 1500\text{ min}^{-1}$.

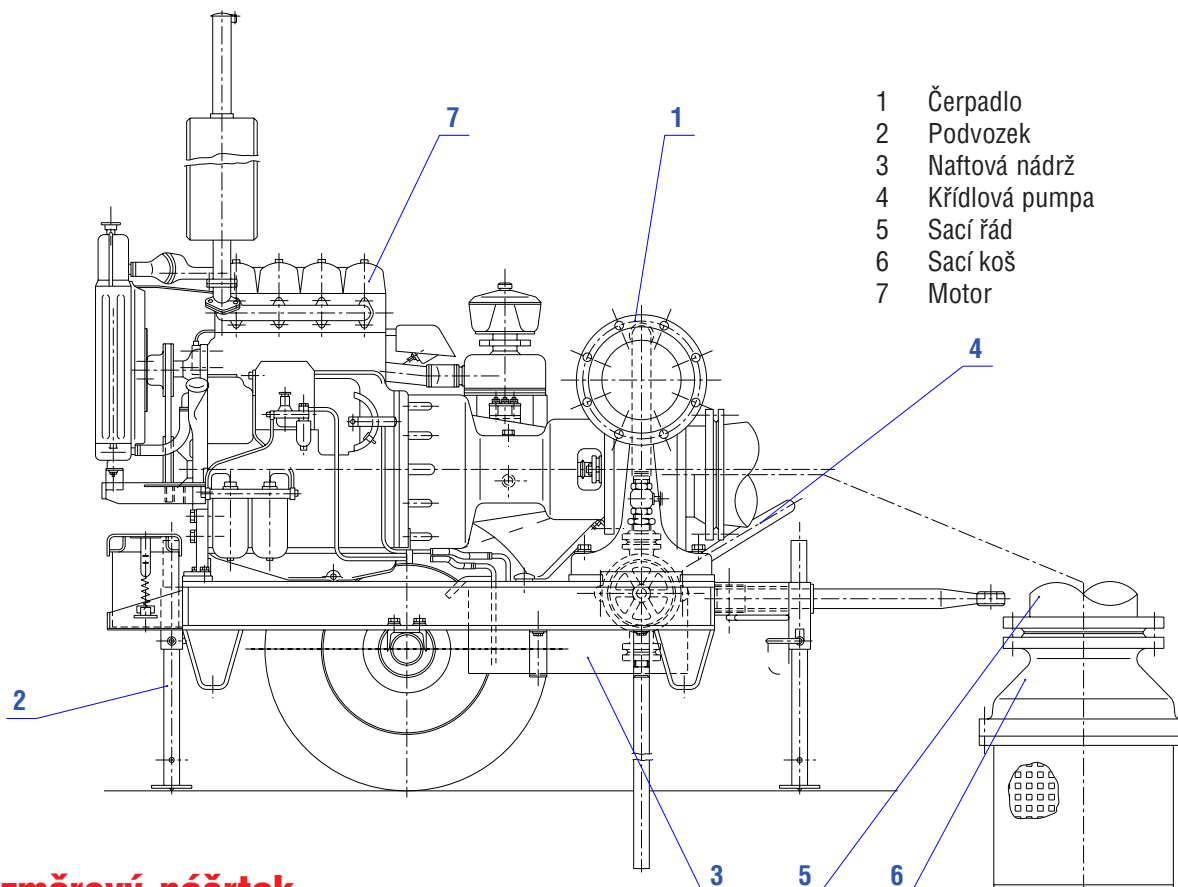
Typ soustrojí	MOTOR			Čerpadlo					Hmotnost agregátu m [kg]
	Typ	Výkon P_{mot} [kW]	Otáčky n_{mot} [min ⁻¹]	Typ	Hrdla sací/výtł. DN [mm]	Q [l.s ⁻¹]	H [m]	P [kW]	
IRIZET-72	ZETOR 7201.72	34	1500	200-HQV	200/200	66,7-100	22-17,5	19-23	920
IRIZET-84	ZETOR 8401.101	42,5	1500	250-BQV	250/250	108,3-175	21-14,5	33-35	1240

Q - průtok čerpadla

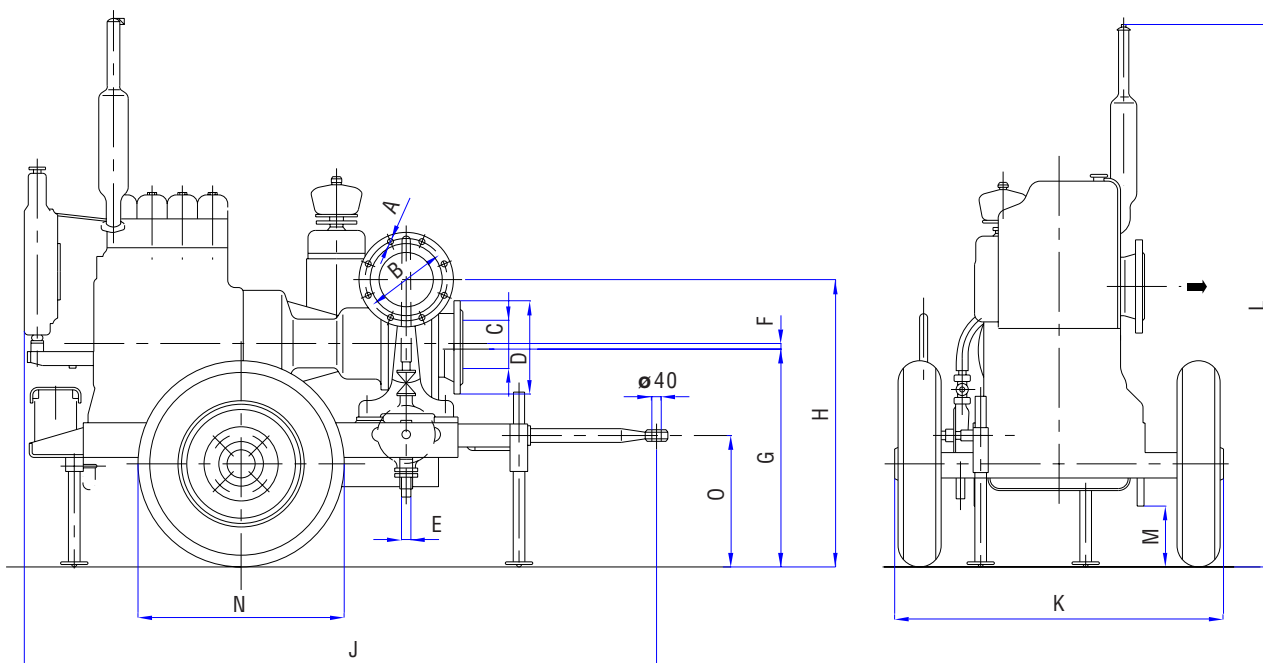
H - dopravní výška čerpadla

P - příkon čerpadla

Informativní řez



Rozměrový náčrtek



Velikost čer. agregátu	Základní rozměry														Hmotnost [kg]
	A	D	C	D	E	F	G	H	J	K	L	M	N	O	
IRIZET 72	8xø23	ø295	ø200	ø335	G11/4	16,5	767,5	1009	2360	1193	1960	194	ø735	448	500
IRIZET 84	12xø23	ø350	ø250	ø390	G11/4	10	864	1154	2582	1292	2094	192	ø730	448	600

Informativní diagram

