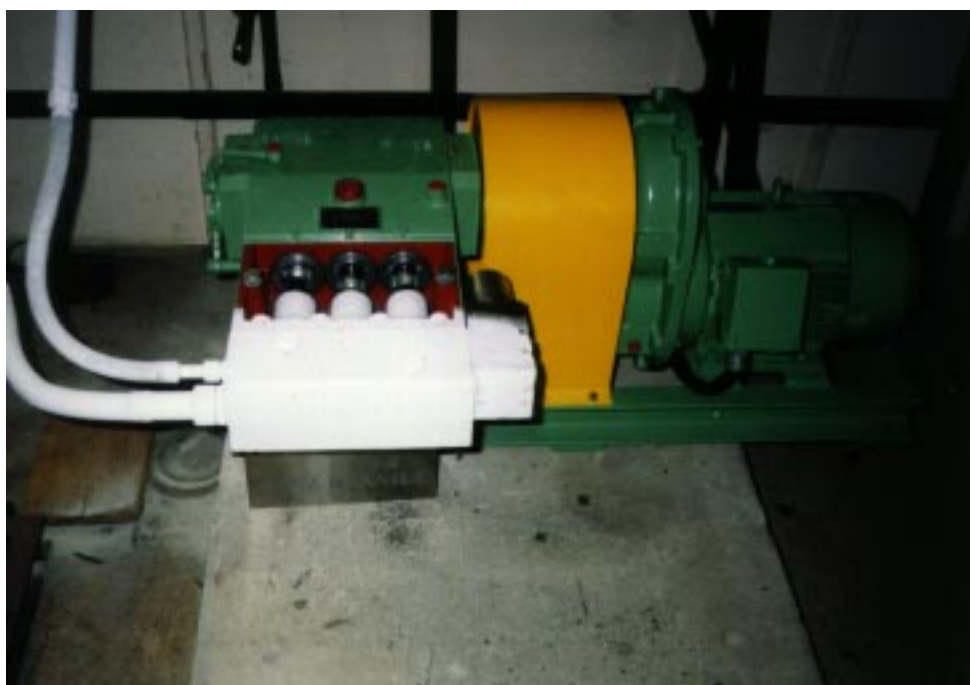




SIGMA PUMPY HRANICE



VYSOKOTLAKÁ
PLUNŽROVÁ ČERPADLA

PAX-3-30

SIGMA PUMPY HRANICE, s.r.o.

Tovární 605, 753 01 Hranice
tel.: 581 661 111, fax: 581 602 587
Email: sigmahra@sigmahra.cz

426	26.21
2.98	

Vysokotlaká plunžrová čerpadla PAX-3-30

Použití

Čerpadla jsou určena pro čerpání vody, emulzí, olejů a mírně chemicky aktivních kapalin bez mech. přímísenin, popř. jiných spec. kapalin (CO₂) v rozsahu teplot -40 °C až + 60 °C při dopravních tlacích do 250 bar.

Konstrukce

Čerpadlo PAX-3-30 je horizontální, jednočinné, tříplunžrové čerpadlo s klikovým mechanismem. Sestává ze tří částí - mechanické, hydraulické a ucpávkové.

Mechanická část tvoří konstrukční celek s obslužnými a kontrolními prvky. Kliková hřídel je uložena na dvou kuželíkových ložiskách. Ojnice jsou osazeny pánevami a kluznými pouzdry. Mazání valivých i kluzných ložisek a křížáků je realizováno broděním popřípadě v kombinaci s nuceným mazáním od vestavěného zubového čerpadla.

Hydraulická část sestává z tělesa čerpadla a vložených, horizontálně orientovaných sdružených ventilů. Sací a výtlačný spojovací kanál jsou opatřeny připojovacími otvory. Zátky slouží k odvodu vzduchu a odvodu pracovních prostorů. Jednotlivá tělesa ucpávek jsou středěna ve vývrtech čelní stěny klikové skříňe. Plunžr je utěsněn provazcovou ucpávkou.

Pohon

Čerpadlo PAX-3-30 má klikovou hřídel vyvedenou vlevo nebo vpravo. Čerpadlo je konstruováno pro přímý pohon vzduchovým motorem nebo elektromotorem, spojení provedeno pružnou spojkou na základovém rámu. Alternativně lze volit předřazenou převodovou skříň, elektropřevodovku, řemenový převod. Orientace sací a výtlačné přípojky vpravo nebo vlevo závisí na konkrétním užití čerpadla.

Materiálové provedení

Materiál klikové skříňe, víka skříňe a zubového čerpadla - šedá litina, těleso čerpadla a součásti ventilů včetně těles ucpávek - korozivzdorná ocel.

Přípojky

Sání - vnitřní závit M 30 x 1,5

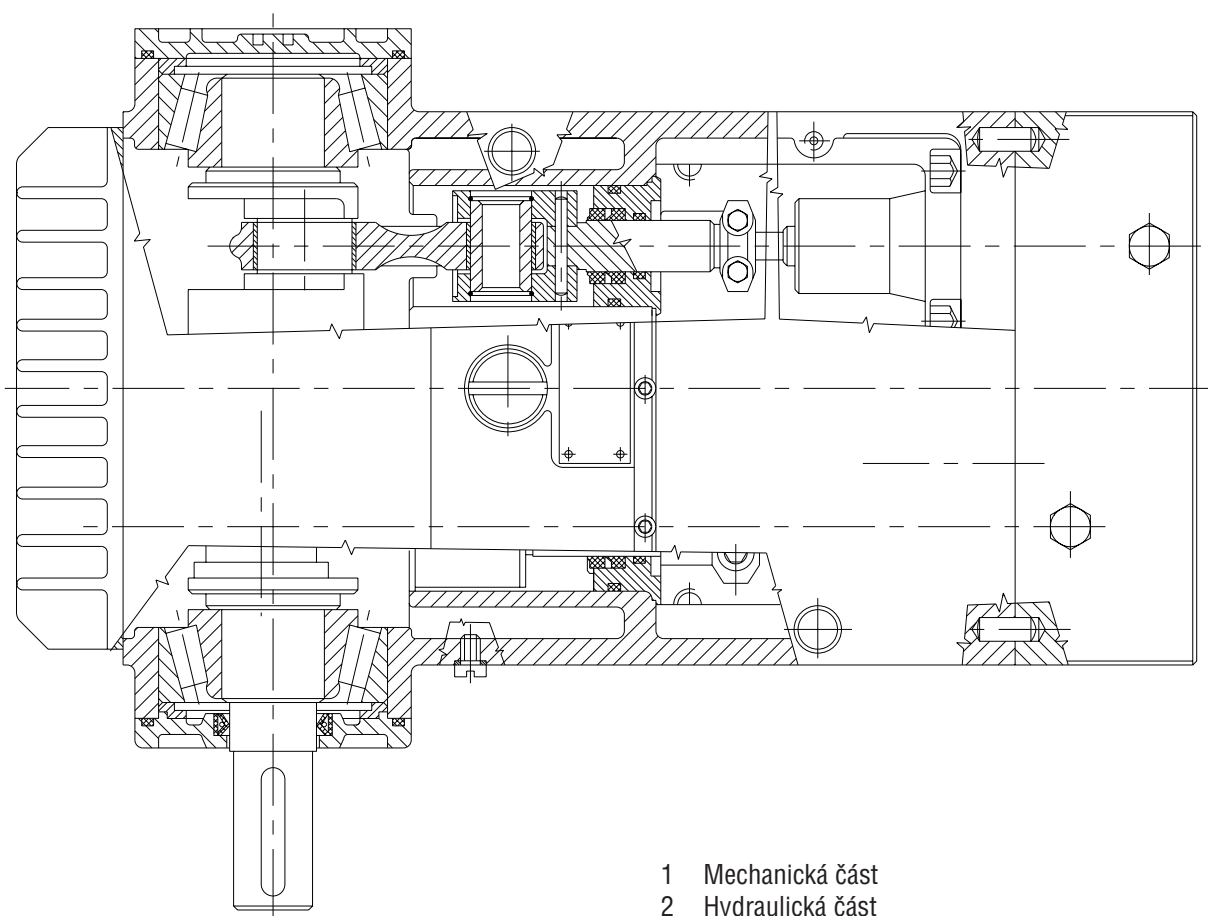
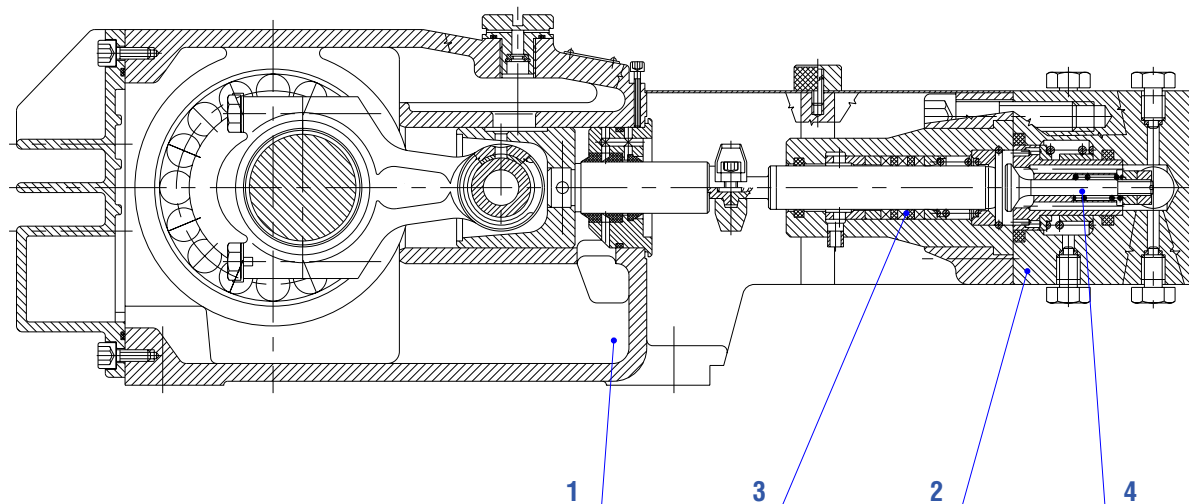
Výtlač - vnitřní závit M 27 x 1,5

Jiné provedení sání a výtlačku po dohodě s výrobcem

Technické údaje

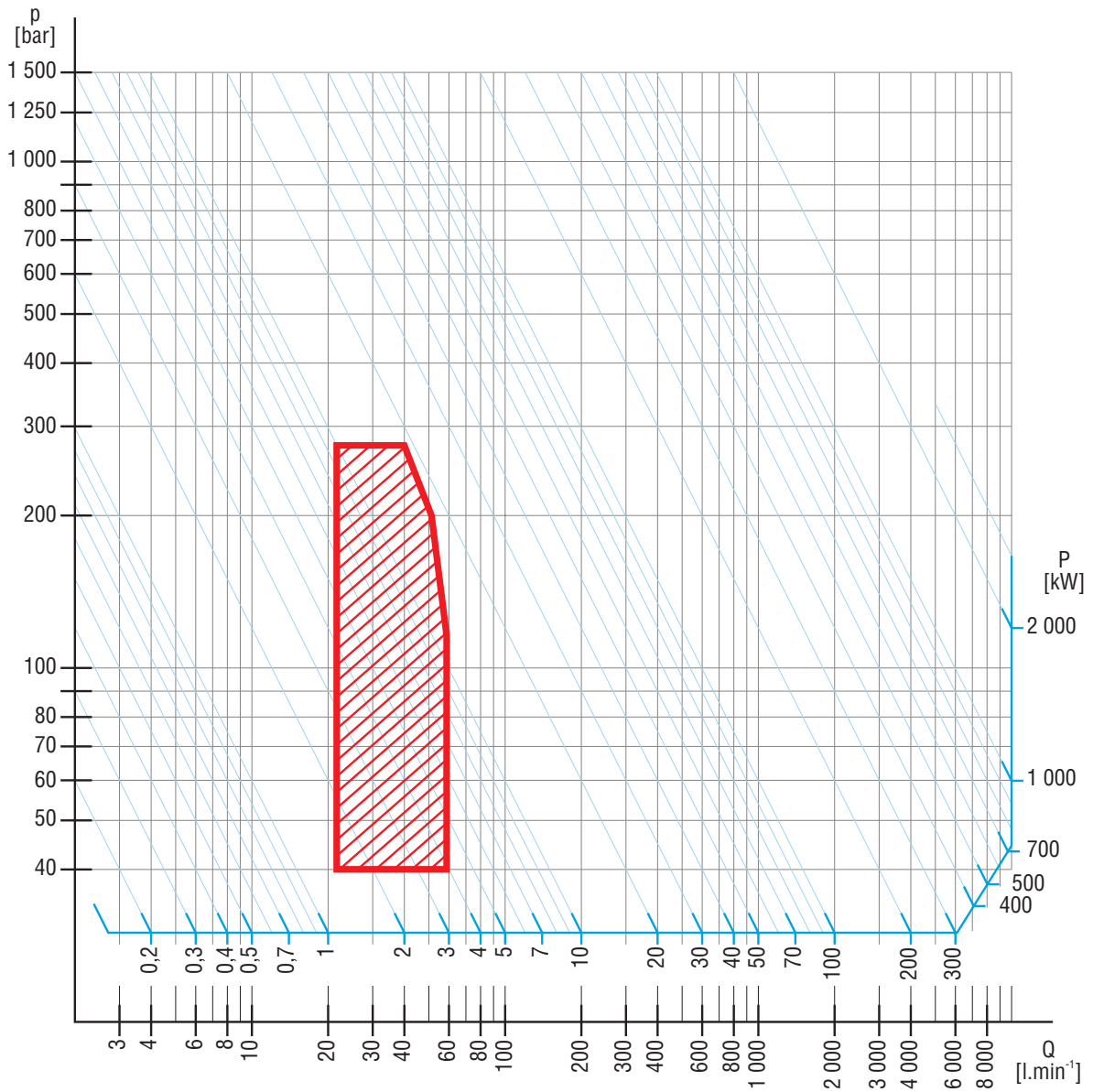
zdvih	[mm]	30		
otáčky klikové hřídele	[min ⁻¹]	975	1200	1460
výkon teoretický	[kw]	11	14	17
tlak	φd	průtok teoret.		
[bar]	[mm]	[l.min ⁻¹]		
125	28	54		
160	25	43,1	53	
200	22	33	41,1	50
250	20	27,6	33,9	41,3
250	18	22,3	27,5	33,4
hmotnost	[kg]	87		

Informativní řez čerpadlem



- 1 Mechanická část
- 2 Hydraulická část
- 3 Ucpávková část
- 4 Sdružený sací a výtlačný ventil

Informativní oblastní diagram čerpadla



1 bar = 0,1 MPa = 14,5 PSI

1 l.min⁻¹ = 0,06 m³.h⁻¹ = 0,264 GPM

1 kW = 1,36 HP

Vysokotlaká plunžrová čerpadla PAX-3-30

Rozměrový náčrt

