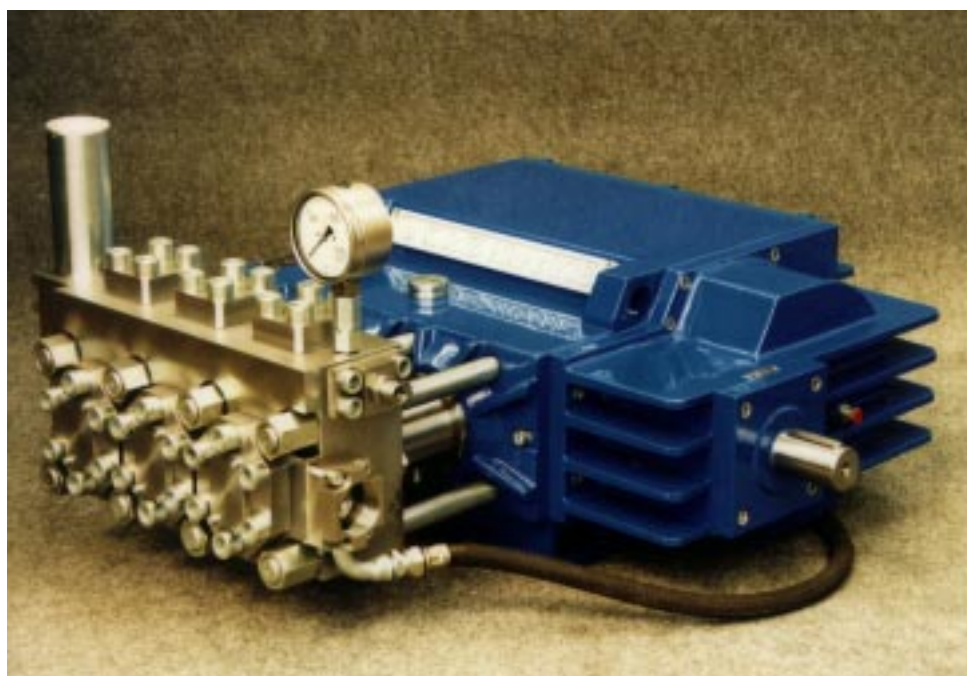




# SIGMA PUMPY HRANICE



VYSOKOTLAKÁ  
HORIZONTÁLNÍ  
PLUNŽROVÁ ČERPADLA

## PAX-3-60

**SIGMA PUMPY HRANICE, s.r.o.**

Tovární 605, 753 01 Hranice  
tel.: 581 661 111, fax: 581 602 587  
Email: [sigmahra@sigmahra.cz](mailto:sigmahra@sigmahra.cz)

426	<b>26.22</b>
2.98	

## Použití

Vysokotlaká horizontální plunžrová čerpadla PAX-3-60 jsou určena pro čerpání čisté vody, emulzí, olejů a jiných chemicky neaktivních kapalin a roztoků s hodnotami pH v rozmezí 6 - 8, s maximálním obsahem 1 % objemového množství nevydírājících přímísenin s maximální velikostí zrna do 50  $\mu\text{m}$  a s teplotou do 50  $^{\circ}\text{C}$ .

Čerpadla jsou vhodná jako zdroj tlakového média v hydraulických obvodech tvářecích strojů, v tlakových stanicích a v zařízeních pro čistící a sanační práce s vysokotlakým vodním paprskem o výkonu do 110 kW.

## Konstrukce

Čerpadla PAX-3-60 jsou plunžrová, horizontální, s klikovým mechanismem a přídatnou převodovou skříní.

Základem je **mechanická část**, kterou tvoří robustní odlévaná kliková skříně, uzpůsobená pro připojení mazacího zubového čerpadla, přídatné převodové skříně a vloženého vedení křížáku. Ve vývrtu klikové skříně je ve čtyřech valivých ložiskách uložena kliková hřídel s unašečem pro pohon zubového čerpadla. Ve vedení křížáku se pohybují křížáky. Tyto spolu s klikovou hřídelí a ojnicemi tvoří úplný klikový mechanismus, který převádí rotační pohyb klikové hřídele na přímočarý vratný pohyb pro pohon plunžrů.

**Kliková hřídel** je v přídatné převodové skříně poháněna přes ozubené kolo s šikmými zuby od pastorku, uloženém ve dvou valivých ložiskách. Převodové číslo přídatného převodu je 2,61 nebo 1,87.

**Zubové čerpadlo**, které je zdrojem tlakového oleje pro mazání všech kluzných i valivých uložení mechanické části čerpadla. Je vybaveno manometrem pro kontrolu mazacího tlaku a plnoprůtočným olejovým filtrem. Regulace tlaku mazacího oleje se provádí regulačním šroubem umístěným na převodové skříně. Součástí standardní výbavy čerpadla je i olejový tlakový spínač umožňující automatickou kontrolu dostatečného tlaku oleje v mazacím okruhu čerpadla.

Ve víku klikové skříně je umístěn **vodní chladič** olejové náplně mechanické části. Jako chladicí médium je možno použít přímo čerpanou kapalinu tak, že část jejího průtoku je před vstupem do čerpadla vedena přes chladič a poté opět vrácena do sání čerpadla. Chladič je v případě speciálních požadavků možno napájet z libovolného externího zdroje chladicí kapaliny.

Vlastní pracovní část čerpadla tvoří **hydraulická část**, která je osazena horizontálně v ose plunžru uloženými houbovými sacími ventily a vertikálně uloženými deskovými výtlačnými ventily. Vysokotlaká ucpávka je kroužková, plunžr nerezový s nástřikem tvrdokovu. Konstrukční řešení hydraulické části umožňuje výměnu sacích i výtlačných ventilů bez nutnosti demontáže tělesa hydraulické části či sací a výtlačné příruby.

Čerpadlo je dodáváno spolu s **pojistným ventilem**, který chrání čerpadlo před případným překročením dopravního tlaku.

## Materiálové provedení

Převážná většina součástí mechanické části jsou odlitky z šedé litiny, popř. hliníku. Veškeré díly hydraulické části čerpadla přímo přicházející do styku s čerpanou kapalinou jsou vyrobeny z chromové korozivzdorné oceli, popř. z jiných korozi odolávajících materiálů. Materiál provazcové ucpávky je volen v závislosti na čerpané kapalině a provozních parametrech čerpadla. Šrouby a ostatní spojovací materiál přicházející do styku s vnějším prostředím jsou před korozi chráněny zinkováním.

V případě zvláštního požadavku zákazníka je možno jednotlivé díly vyrobit i z jiných, speciálních materiálů.

## Pohon, smysl otáčení, regulace

Pohon čerpadla je možno řešit přímým náhonem od hnacího motoru (elektromotoru, spalovacího motoru, hydromotoru,...) přes pružnou spojku. V případě požadavku na jiné otáčky čerpadla je možno mezi hnací zařízení a čerpadlo vložit libovolnou externí převodovku, popř. je možný i pohon klínovými řemeny. Celkové převodové číslo je pak součinem převodového čísla vestavěné převodovky a převodového čísla externího převodu. V takovémto případě je nutno dbát, aby se otáčky klikové hřídele pohybovaly v provozním rozsahu, tj. je v rozmezí 300 - 800  $\text{min}^{-1}$ . Požadované nižší otáčky čerpadla je nutno předem konzultovat s výrobcem.

Čerpadla se dodávají v levém provedení (volný válcový konec hřídele vyveden vlevo). Levá strana čerpadla se hodnotí vždy při pohledu od mechanické části směrem k hydraulické. Smysl otáčení je u levého provedení po směru hodinových ručiček při pohledu na vyvedený konec hřídele.

Regulaci průtoku čerpadla je možno provádět plynulou (změnou otáček hnacího stroje popř. externí regulační armaturou), nebo skokovou. Skokovou regulaci (vypínání a zapínání) je možno provádět vypínáním a zapínáním hnacího stroje, nebo je možno čerpadlo doplnit bezztrátovou regulací nadzvedáváním kuželek sacích ventilů pneumatickými válečky.

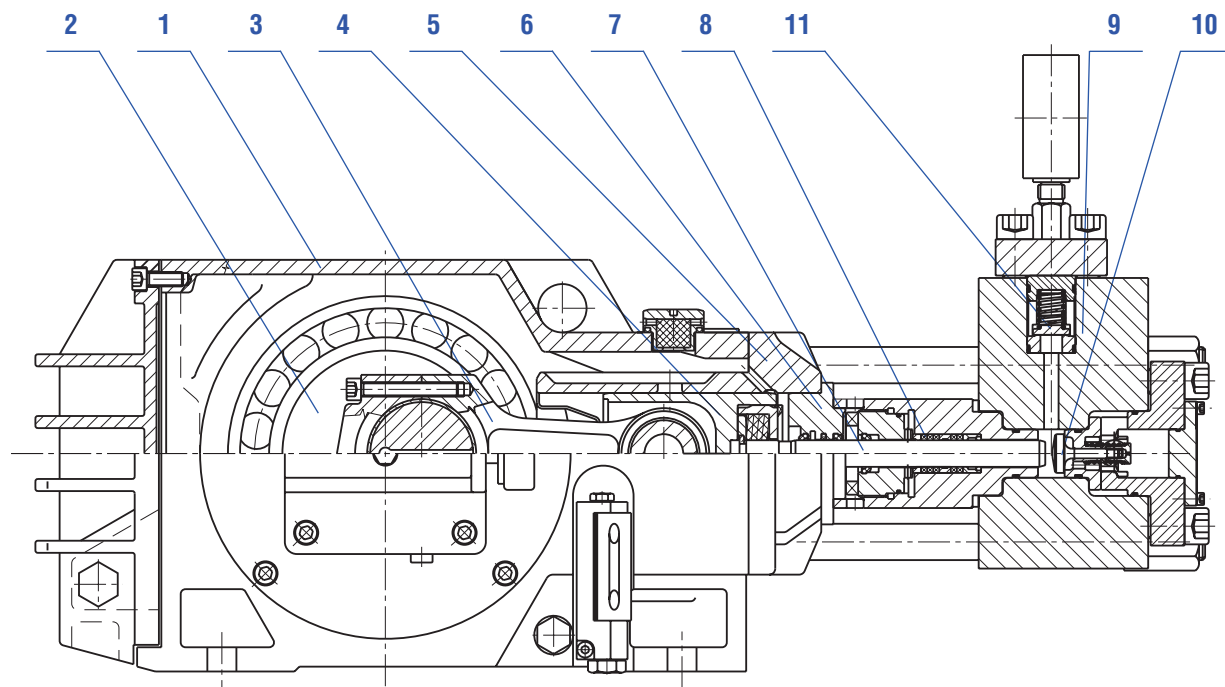
## Poloha přírub

Sací a výtlačný kanál jsou vyvedeny symetricky na pravou i levou stranu tělesa hydraulické části. Sací i výtlačnou přírubu je proto možno umístit jak na pravou tak i levou stranu čerpadla nezávisle na sobě.

Na protilehlou stranu výtlačné příruby a napojení výtlačného potrubí se zpravidla připojuje pojistný ventil.

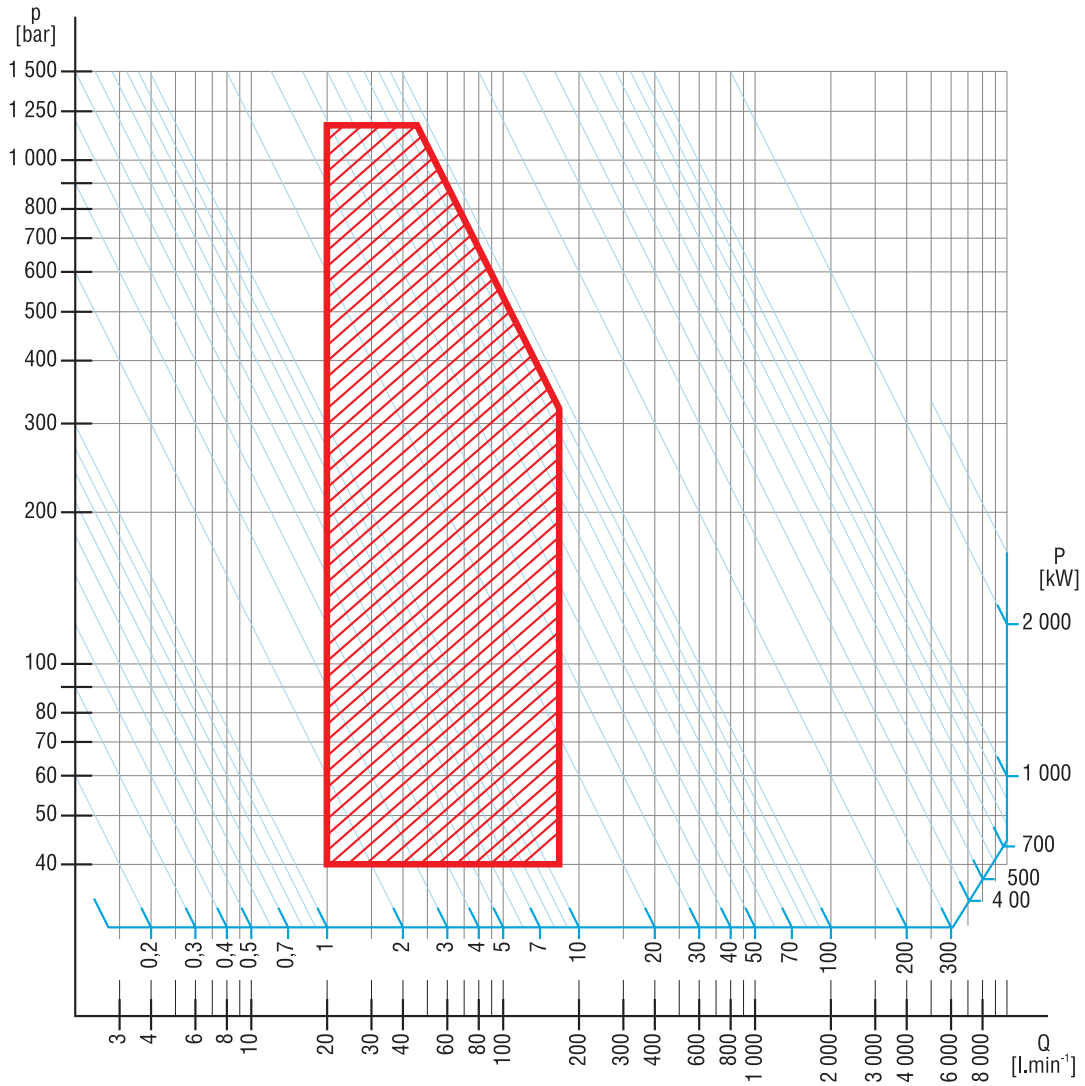
Hmotnost čerpadla včetně pojistného ventilu je 630 kg.

## Informativní řez čerpadlem



- |   |                  |    |                        |
|---|------------------|----|------------------------|
| 1 | Kliková skříň    | 7  | Plunžr                 |
| 2 | Kliková hřídel   | 8  | Vysokotlaká ucpávka    |
| 3 | Ojnice           | 9  | Tělo hydraulické části |
| 4 | Křížák           | 10 | Sací ventil            |
| 5 | Vedení křížáku   | 11 | Výtlačný ventil        |
| 6 | Prachová ucpávka |    |                        |

## Informativní oblastní diagram čerpadla



1 bar = 0,1 MPa = 14,5 PSI

1 l.min<sup>-1</sup> = 0,06 m<sup>3</sup>.h<sup>-1</sup> = 0,264 GPM

1 kW = 1,36 HP

# Vysokotlaká horizontální plunžrová čerpadla PAX-3-60

## Technické údaje

Vstupní otáčky	[1.min <sup>-1</sup> ]	985	985	1 480	1 480	2100						
Převodový poměr	[-]	2,61	1,87	2,61	1,87	2,61						
Otáčky klikové hřídele	[1.min <sup>-1</sup> ]	377	527	567	791	805						
Střední pístová rychlost	[m.s <sup>-1</sup> ]	0,75	1,05	1,13	1,58	1,61						
Označení čerpadla	Průměr plunžrů [mm]	Max. tlak [bar]	Qt [l.min <sup>-1</sup> ]	Nt [kW]	Qt [l.min <sup>-1</sup> ]	Nt [kW]	Qt [l.min <sup>-1</sup> ]	Nt [kW]	Qt [l.min <sup>-1</sup> ]	Nt [kW]	Qt [l.min <sup>-1</sup> ]	Nt [kW]
PAX-3-60-22	22	1200	26	52	36	72	39	78	54	108	55	110
PAX-3-60-25	25	900	33	50	47	70	50	75	70	105	71	107
PAX-3-60-28	28	650	42	45	58	63	63	68	88	95	89	97
PAX-3-60-32	32	500	55	46	76	64	82	68	115	95	116	97
PAX-3-60-36	36	400	69	46	97	64	104	69	145	97	147	98
PAX-3-60-40	40	320	85	46	119	64	128	68	179	95	182	97

**Q<sub>t</sub>** ..... teoretický průtok - průtok vypočtený z geometrických charakteristik čerpadla a otáček, neuvažuje vliv škodného prostoru  
**N<sub>t</sub>** ..... teoretický výkon - teoretický hydraulický výkon čerpadla vypočtený z maximálního tlaku a teoretického průtoku

## Rozměrový náčrtek

