

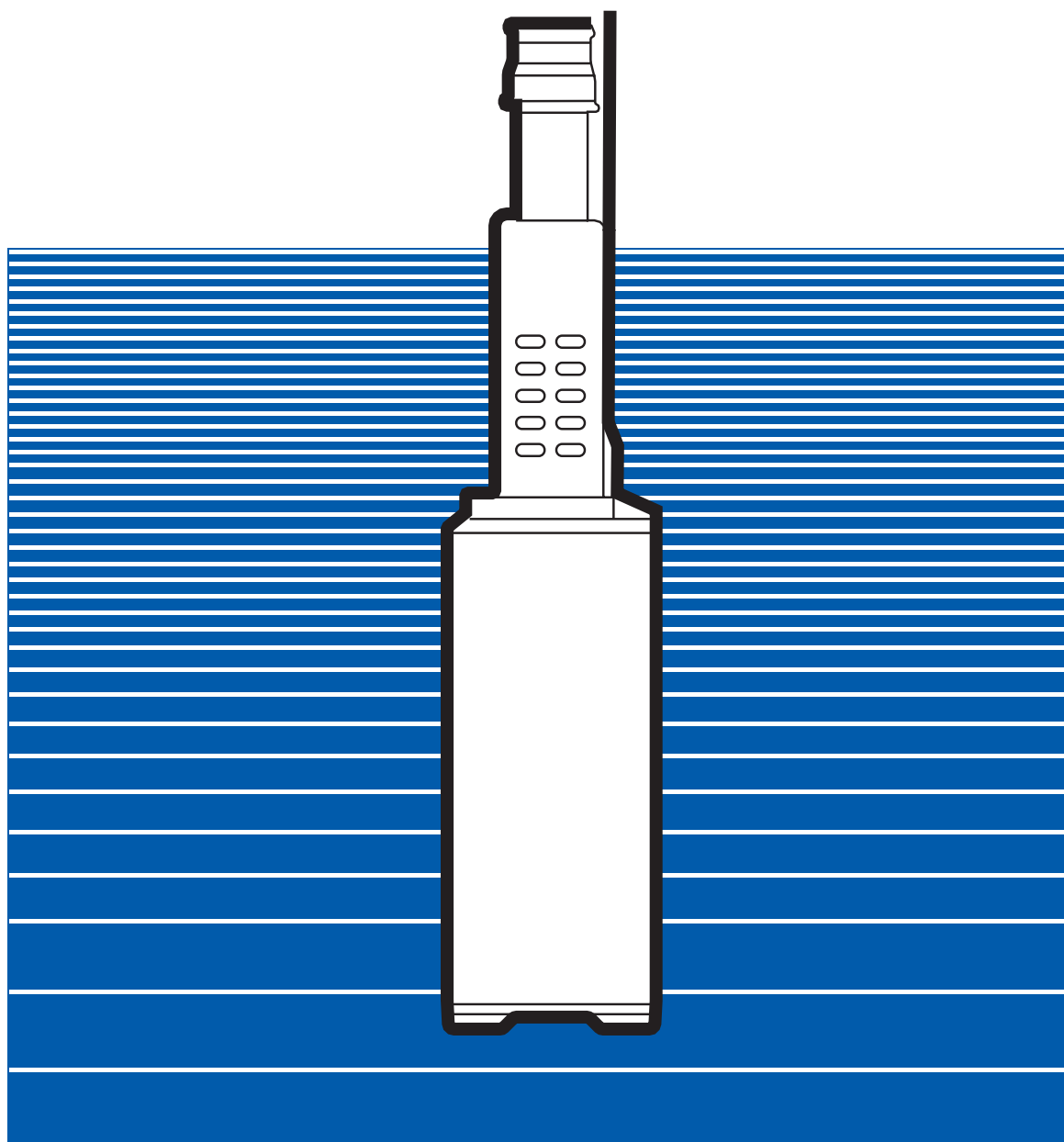
# SIGMA



# PUMPY

## EVGU

Ponorné jednovřetenové čerpací soustrojí



### NEJVĚTŠÍ SPECIALIZOVANÁ SÍŤ PRODEJEN ČERPACÍ TECHNIKY V ČR

**Praha**, Nám. Hrdinů 1125, tel.:261 222 301, **Hranice**, Tovární 605, tel.:581 661 647, **Brno**, Kaštanova 19, tel.: 545 214 783  
**Havlíčkův Brod**, Humpolecká 215, tel.:569 420 931, **Zlín**, Sokolská 423, tel.: 577 225 977,  
**Lutín**, Jana Sigmunda 79, tel.:585 944 086, **Ostrava**, Plynární 18, tel.:595 136 747,  
**Opava**, Krnovská 28, tel.:553 718 472, **Rožnov p.Radhoštěm**, Meziříčská 28, tel.:571 654 451,  
**Uherské Hradiště**, Mariánské nám.74, tel.:572 553 425, **Hodonín**, Velkomoravská 83, tel.:518 321 640,  
**Příbram**, Plzeňská 48, tel.:318 632 704, **Ústí n.Labem**, Třebízského 114/7, tel.:475 500 204,  
**Sokolov**, Nádražní 112, tel.:352 627 457, **Pardubice**, štrossova 510, tel.:466 613 738

[www.sigmapumpy.com](http://www.sigmapumpy.com)

## Použití

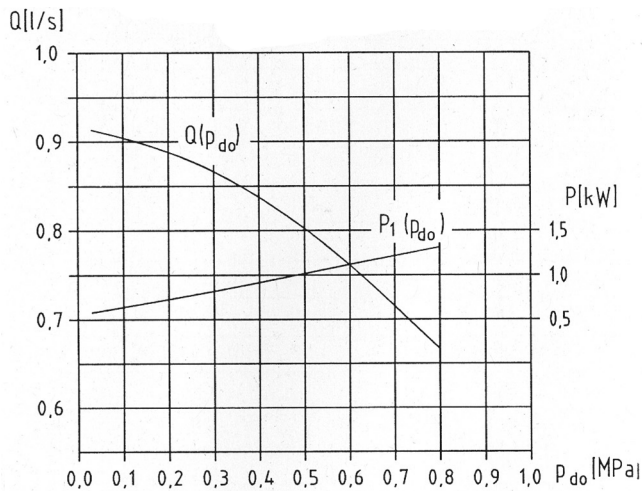
Ponorné čerpací soustrojí EVGU je určeno pro čerpání pitné a užitkové vody do teploty 35 °C a kyselosti v rozsahu 6,5 -12 pH. Praktické využití čerpacího soustrojí EVGU je zejména k hlubinnému čerpání vody z větších hloubek než 8 m. Malé rozměry soustrojí umožňují jeho umístění do úzkých vrtů. Mimo běžnou instalaci v přirozené svislé poloze může soustrojí pracovat v případě nízké hladiny ve vodním zdroji také v poloze horizontální za předpokladu, že plnicí zátka bude nahoře a vinutí motoru úplně zaplaveno čistou vodou. Soustrojí je vhodné při zřizování vodovodů v rodinných domech, chatách, letních sídlech, školkách, jeslích nebo společenských a hospodářskoprovazních zařízeních, jak pro účely zásobování vodou, tak pro postřik a zavlažování zahrádek, okrasných sadů, sportovních hřišť apod.

## Konstrukce

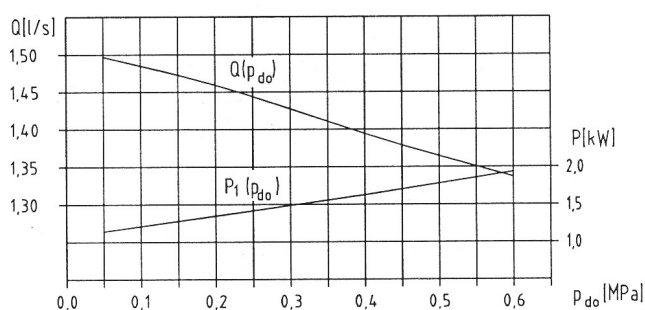
Soustrojí EVGU sestává z ponorného elektromotoru a jednovřetenového čerpadla, které je velmi jednoduché konstrukce s minimálním počtem součástí. Hlavní částí čerpadla je stator s pryžovou vložkou ve tvaru dvouchodého oblého závitu, v jehož dutině se otáčí vřeteno s jednochodým závitem.

## Informativní oblastní diagram čerpadla

1"-EVGU-16-8(400V)



1 1/4"-EVGU-25-6(400V)

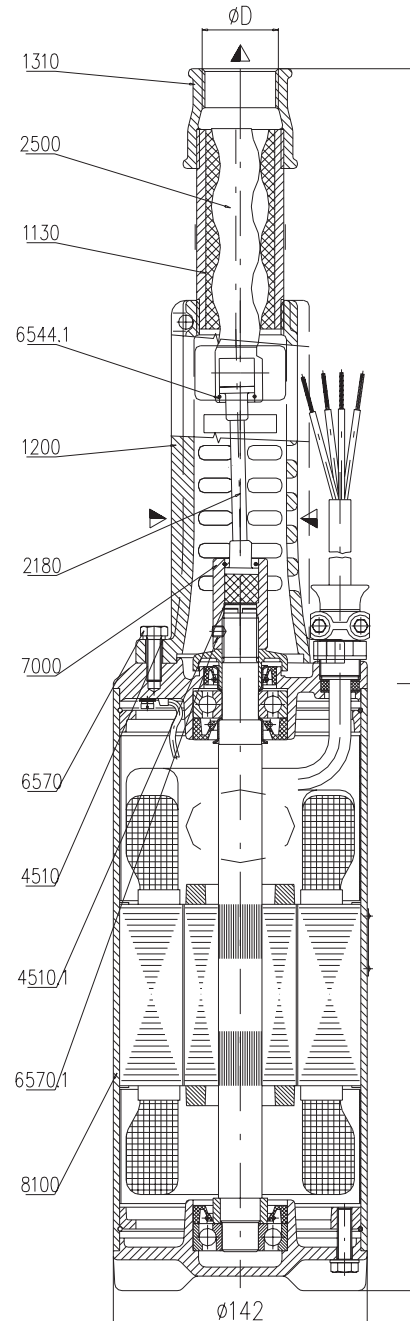


## Materiálové provedení

Hlavní díly čerpadla jsou z těchto konstrukčních materiálů:

sací těleso	- šedá litina
výtlačné těleso	- temperovaná litina
vřeteno	- korozivzdorná ocel
spojovací hřídel	- korozivzdorná ocel
spojka	- uhlíková ocel
stator	- ocel a pryž

## Informativní řez čerpadlem

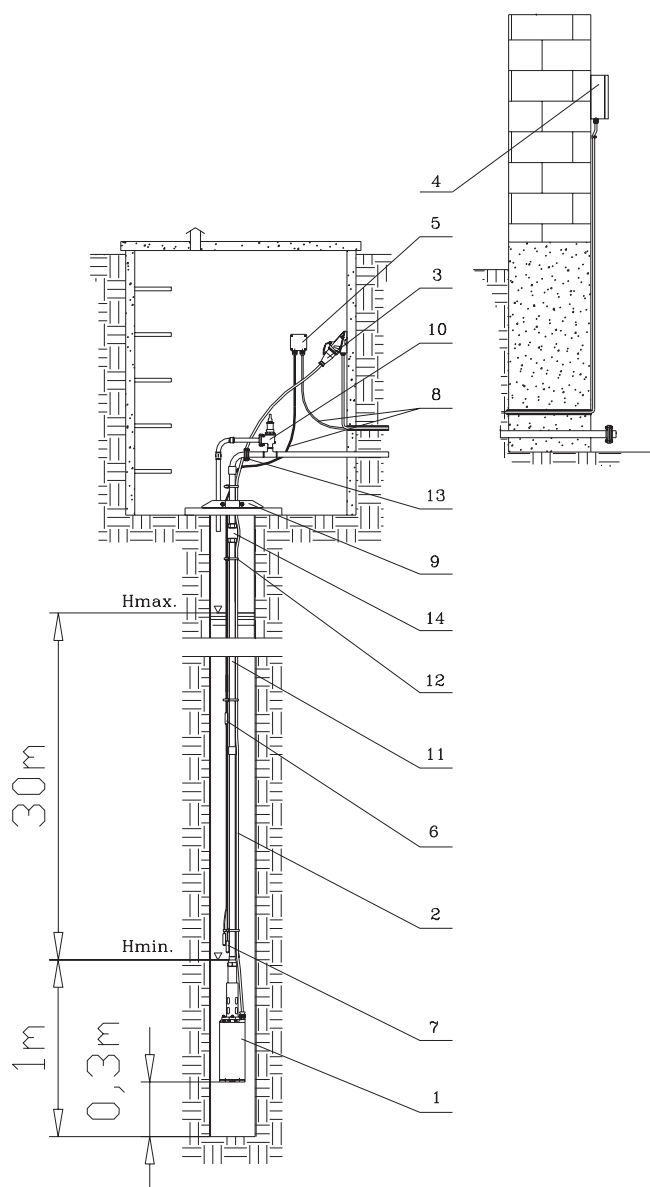


700	- spojka	7000	- spojka
1130	- stator	6570	- šroub M8x25
1200	- sací těleso	4510	- podložka 8
1310	- výtlačné hrdlo	4510.1	- podložka
2180	- spojovací hřídel	6570.1	- šroub M6x8
2500	- vřeteno	8100	- elektromotor
6544.1	- zajišťovací kroužek		

## Technické údaje

Čerpací soustrojí		1"-EVGU-16-8-GU-080	1 1/4"-EVGU-25-6-GU-080
Max. dopravní tlak	$P_m$ (MPa)	0,8	0,6
Dopravní výška	$H_{max}$ (m)	80	60
Průtok	$Q_v$ (l.s <sup>-1</sup> )	0,65	1,3
Průměr výtlačné přípojky	$\varnothing D$	G1"	G 1 1/4"
Elektromotor		1-P60-112-01	1P60-112-06
Jmenovitý výkon	P (kW)	1,1	2,2
Otáčky	n (min <sup>-1</sup> )	2810	2820
Napětí	U (V)	400	400
Kmitočet	f (Hz)	50	50
Proud motoru	i (A)	3,4	6,4
Přípojný kabel	(mm <sup>2</sup> )	4x1,5	4x1,5
Délka kabelu (dle požadavku)	(m)	25; 35; 50	25; 35; 50
Vnější průměr soustrojí	(mm)	142	142
Výška soustrojí	L (mm)	680	748
Min. průměr vrtu (studny)	(mm)	150	150
Max. ponor soustrojí pod hladinu	(m)	30	30
Hmotnost soustrojí včetně 1 m kabelu	(kg)	21	32

## Varianta uspořádání



- 1 - ČERPADLO
- 2 - KABEL SILOVÝ
- 3 - VIDLICE, ZÁSUVKA
- 4 - JISTÍCÍ A OVLÁDACÍ SKŘÍŇKA
- 5 - ROZVODNÁ KRABICE
- 6 - SONTA HORNÍ HLADINY
- 7 - SONDY SPODNÍ HLADINY
- 8 - KABELY REGULÁTORU HLADINY
- 9 - NOSNÁ SPONA
- 10 - POJISTNÝ VENTIL
- 11 - VÝTLAČNÉ POTRUBÍ
- 12 - STAHOVACÍ PÁSKA
- 13 - PŘÍRUBA
- 14 - ZPĚTNÁ KLAPKA

Pozice 2 se dodává s čerpacím soustrojím jako standardní příslušenství.

V případě použití proudového chrániče pro zajištění zvýšené ochrany proti nebezpečnému dotykovému napětí je třeba použít proudový chránič se zpožděním minimálně 10 ms (označen G, případně S).

**VÝROBEK NEOHROŽUJE ŽIVOTNÍ PROSTŘEDÍ**

## Jak poznáte originální čerpadla 1“-EVGU výrobce SIGMA 1868 spol. s r.o.

