



32-GFTU

Použití

Ponorné kalové čerpadlo 32-GFTU je určeno pro čerpání znečištěných odpadních vod, fekálií a kalů s celkovým obsahem sušiny max. 10% nevydírajících hmotnostních dílů, obsahujících drobné kusovité látky jako je papír, splašky z ulic, popř. menší množství hlíny, popela, písku, drobné kousky dřev apod.

Max. teplota čerpané kapaliny.....40°C

Max. teplota okolí.....40°C

Dovolený rozsah pH čerp. kapaliny.....6,5 - 7,5 pH

Max. hustota čerpané kapaliny.....1050 kg.m³

Max. ponor čerpacího ústrojí při hustotě 1000 kg.m³.....10 m

Jednoduchostí obsluhy, přijatelnými rozměry, snadnou manipulací je vhodné pro použití do rodinných domků, zahrad, chat apod. Avšak své uplatnění má taktéž v průmyslových zařízeních, zejména pro čerpání z míst, kde nelze uplatnit čerpadla větších rozměrů.

Čerpadlo nelze použít pro práci v prostředí s nebezpečím výbuchu!

Přívodní elektrický kabel nesmí přijít do styku s vodou obsahující oleje a uhlovodíky!

Konstrukce

Vertikální, jednostupňové čerpadlo typu 32-GFTU je spojeno s elektromotorem společným hřídelem a tvoří tak jeden uzavřený celek. Rotor elektromotoru je uložen ve valivých ložiskách mazaných olejovou náplní.

Vestavný elektromotor je asynchronní na střídavý proud. Připojovací kabel je dokonale utěsněn proti vniknutí čerpané kapaliny ve speciální vývodce. Proti vniknutí čerpané kapaliny z hydraulické části je elektromotor chráněn mechanickou ucpávkou se stálým olejovým uzávěrem a mazáním z olejové vany.

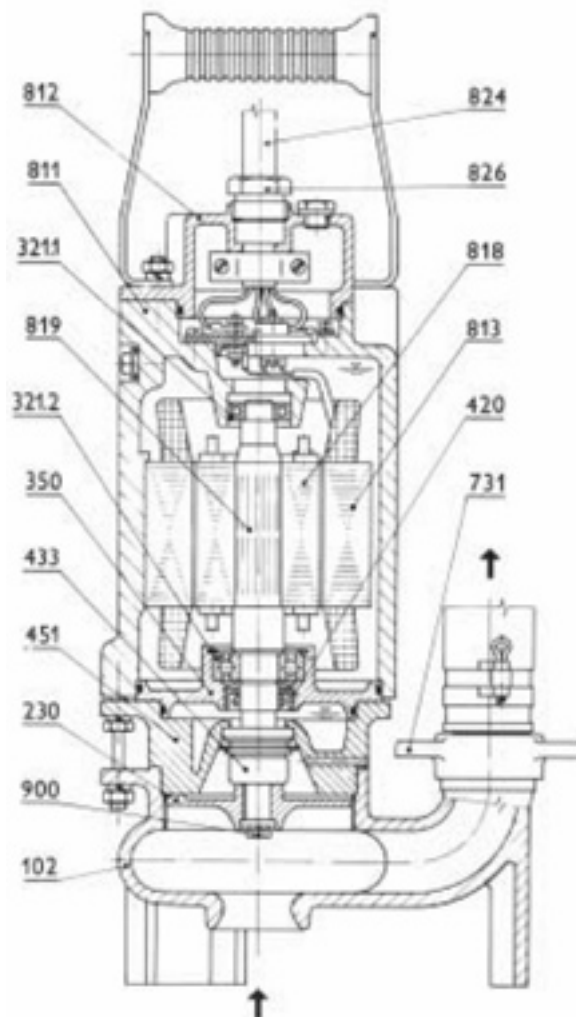
Materiálové provedení

Hlavní díly čerpadla jsou vyrobeny z těchto konstrukčních materiálů:

Oběžné kolo	-	šedá litina
Skříň čerpadla	-	šedá litina
Těleso statoru	-	hliníková slitina
Hřídel	-	korozivzdorná ocel
Mechanická ucpávka	-	slinutý karbid
Těsnicí „O“ kroužky	-	pyř

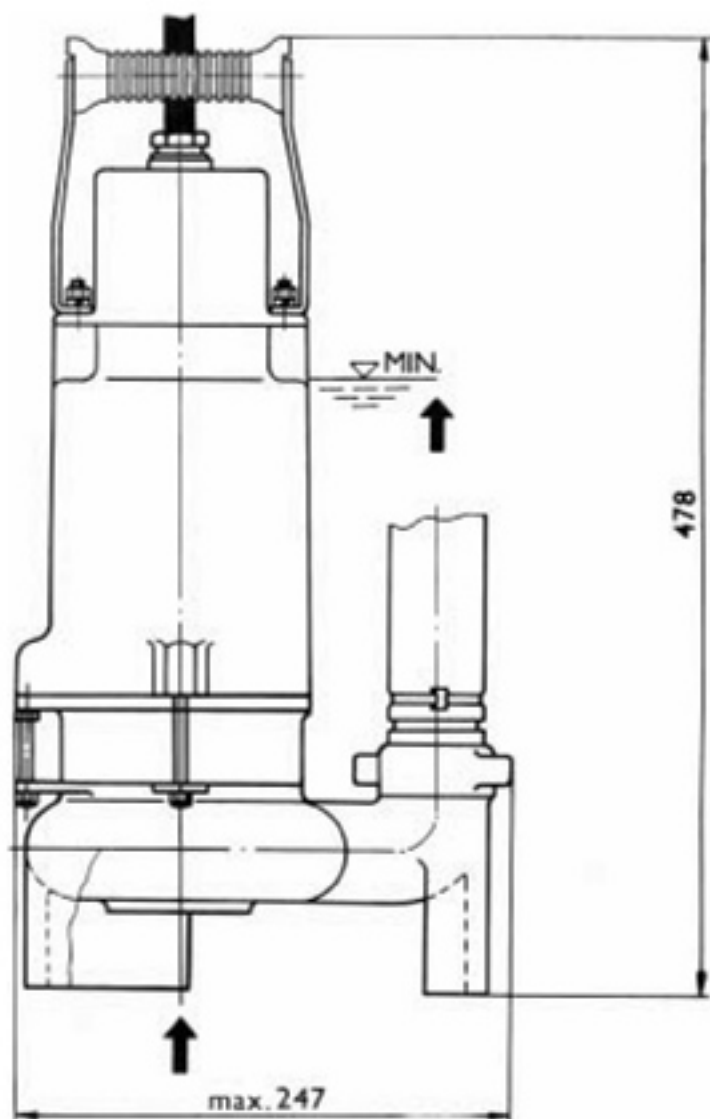
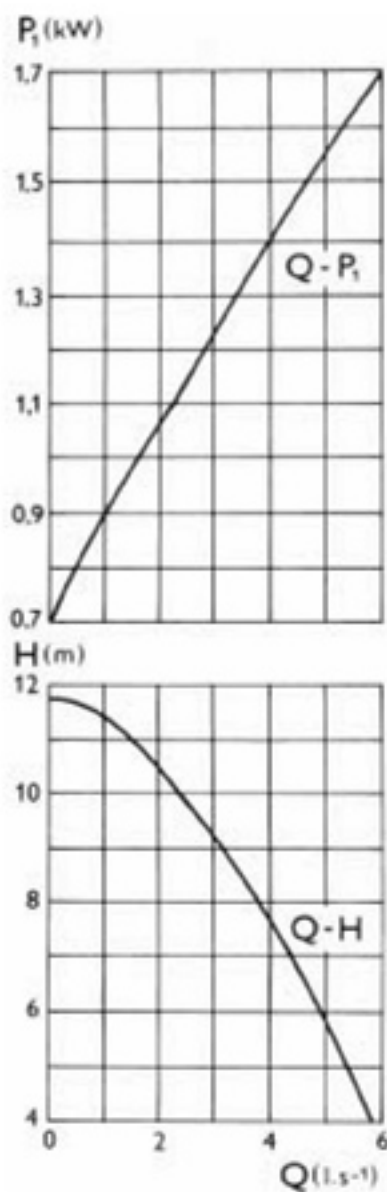
Příslušenství a vybavení

1. Připojný kabel (motor - jistič) v délce 10 m.
2. Motorový jistič (2,5 - 4A)
3. Kabel (jistič - síť) v délce 3 m.
4. Vidlice typ IV 1643



Číslování pozic podle DIN 24 250

102	-	spirála
230	-	oběžné kolo
321.1	-	ložisko
321.2	-	ložisko
350	-	ložiskové těleso
420	-	gufero
433	-	mechanická ucpávka
451	-	olejová vana
811	-	těleso statoru
813	-	stator elektromotoru
818	-	rotor elektromotoru
819	-	hřídel
900	-	šroub oběžného kola
812	-	víko svorkovnice
824	-	kabel
826	-	ucpávkový šroub



Technické údaje

Typ čerpadla			32-GFTU-105-70
Oběžné kolo			vířivé
Průchodnost čerpadla		(mm)	Ř 27
Výtlačné hrdlo			DN 32 s vnějším závitem G1 1/2"
Elektromotor			jednoučelový
Jmenovitý výkon	P_2	(kW)	1,1
Izolace a krytí			Tř. F IP 68 ∇ 10 m
Napětí	U	(V)	400
Kmitočet	f	(Hz)	50
Počet fází			3
Jistič proud max.	I	(A)	3,0
Otáčky	n	(min ⁻¹)	2840
Přípojný kabel (motor. jistič)	H07 RN-F	(mm ²)	4x1,5
Kabel (jistič - síť)	CGSG	(mm ²)	4x0,75
Hmotnost bez příslušenství	m	(kg)	17

SIGMA 1868 spol. s r.o.
 J. Sigmunda 79
 783 50 Lutín
 Czech Republic



tel.: +420 585 651 337
 fax: +420 585 651 339
 www.sigmapumpy.com